

INSCRIÇÃO	TURMA	NOME DO CANDIDATO
ASSINO DECLARANDO QUE LI E COMPREENDI AS INSTRUÇÕES ABAIXO:		ORDEM

433 – Engenheiro civil

INSTRUÇÕES

1. Confira, acima, o seu número de inscrição, turma e nome. Assine no local indicado.
2. Aguarde autorização para abrir o caderno de prova. **Antes de iniciar a prova**, confira a numeração de todas as páginas.
3. A prova desta fase é composta de 30 questões objetivas.
4. Nesta prova, as questões objetivas são de múltipla escolha, com 5 alternativas cada uma, sempre na sequência **a, b, c, d, e**, das quais somente uma deve ser assinalada.
5. A interpretação das questões é parte do processo de avaliação, não sendo permitidas perguntas aos aplicadores de prova.
6. Ao receber o cartão-resposta, examine-o e verifique se o nome nele impresso corresponde ao seu. Caso haja irregularidade, comunique-a imediatamente ao aplicador de prova.
7. O cartão-resposta deverá ser preenchido com caneta esferográfica de tinta preta, tendo-se o cuidado de não ultrapassar o limite do espaço para cada marcação.
8. A duração da prova é de 2 horas e 30 minutos. Esse tempo inclui a resolução das questões e a transcrição das respostas para o cartão-resposta.
9. **Terá sua prova anulada e será automaticamente desclassificado do Concurso Público o candidato que:**
 - a) recusar-se a entregar o material de prova ao término do tempo destinado para a sua realização;
 - b) faltar com o devido respeito para com qualquer membro da equipe de aplicação da prova, autoridades presentes ou outro candidato;
 - c) praticar atos contra as normas ou a disciplina ou que gerem desconforto durante a aplicação da prova;
 - d) deixar de cumprir instruções/determinações do aplicador de prova ou inspetor;
 - e) descumprir as instruções contidas no caderno de prova;
 - f) for surpreendido em comunicação com outro candidato ou terceiros, verbalmente, por escrito ou por qualquer outro meio de comunicação;
 - g) utilizar meios fraudulentos ou ilegais para obter para si ou para terceiros a aprovação no Concurso Público;
 - h) não se submeter ao controle de detecção de metal;
 - i) ausentar-se do recinto durante a realização da prova sem o acompanhamento de membro da equipe de aplicação do Concurso Público;
 - j) afastar-se da sala durante a realização da prova portando o material de prova;
 - k) retirar-se da sala de prova antes de decorrida uma hora e trinta minutos do início da prova, de acordo com o subitem 9.4.15 do edital;
 - l) retirar-se definitivamente da sala de prova em desacordo com o subitem 9.4.16 do edital (os três últimos candidatos de cada turma só poderão se retirar da sala de prova simultaneamente).
10. Ao concluir a prova, permaneça em seu lugar e comunique ao aplicador de prova. Aguarde autorização para entregar o material de prova.
11. Após a entrega do material ao aplicador de prova, dirija-se imediatamente ao portão de saída e retire-se do local de prova, sob pena de ser excluído do Concurso Público.
12. Se desejar, anote as respostas no quadro disponível no verso desta folha, recorte na linha indicada e leve-o consigo.

✂

RESPOSTAS									
01	04 -	07 -	10 -	13 -	16 -	19 -	22 -	25 -	28 -
02 -	05 -	08 -	11 -	14 -	17 -	20 -	23 -	26 -	29 -
03 -	06 -	09 -	12 -	15 -	18 -	21 -	24 -	27 -	30 -

LÍNGUA PORTUGUESA

O texto a seguir é referência para as questões 01 a 10.

Guerra diminuiu apetite por risco de investidores de startup

Emanuel Pessoa

1 Desde a crise financeira de 2008, os países desenvolvidos, principalmente os Estados Unidos, injetam grandes volumes de
2 dinheiro na economia. Isso aumentou fortemente a quantidade de capital disponível nos mercados, com mais dinheiro em circulação
3 nos últimos 14 anos.

4 Um dos efeitos colaterais foi o inchaço do valor de mercado das empresas de tecnologia e o aumento descomunal no número
5 de startups investidas. Com dinheiro _____ preço extremamente baixo se comparado ao período pré-2008, os investidores tinham
6 dinheiro em excesso e aportaram em empresas de mérito duvidoso. Só no Brasil, as startups receberam US\$ 9,4 bilhões em 2021,
7 segundo levantamento da plataforma Distrito.

8 _____, **essa tendência** apresenta desgaste. O ponto de **inflexão** pode ser a guerra da Ucrânia. Nos últimos meses,
9 muitos investidores já demonstraram a necessidade de verem resultados concretos de suas investidas. **No entanto**, a maior parte
10 **deles** ainda os ignorava diante de um discurso megalomaniaco por parte dos fundadores do próximo Uber disso ou do novo
11 Facebook daquilo.

12 O conflito provocou um aumento fortíssimo no preço das commodities, **já que** as sanções contra a Rússia e o receio de uma
13 escalada na disputa armada levaram os investidores _____ anteciparem uma subida futura de preços, comprarem mais para
14 estocar e aportarem capital em várias delas (sendo o ouro um exemplo) para proteger seu dinheiro.

15 Assim, o apetite por risco diminuiu de modo que as startups agora precisam comprovar uma relação de probabilidade entre
16 risco e retorno, muito superior ao período precedente _____ guerra, para receberem os mesmos investimentos.

17 Embora o capital barato tenha incentivado o crescimento de startups, esse tipo de montante também mascarava ineficiências
18 que levaram _____ destruição imensa de valor, como aconteceu no caso do WeWork.

19 Por mais que seja desejável a realização de investimentos em empresas de inovação, ela deve se guiar por regras que
20 prestigiem startups que fazem seu dever de casa, cortando ineficiências e crescendo de forma escalável, sob pena de que o capital
21 abundante oferecido pelo mundo seja desperdiçado em investimentos indevidos.

(Jornal O Estado de S. Paulo, ano 143, n. 47033, p. B2, 26 jul. 2022. Adaptado.)

01 - Assinale a alternativa que preenche corretamente o quadro no início da linha 8.

- a) De modo que.
- b) Dessa forma.
- c) Tanto que.
- d) Portanto.
- ▶ e) Contudo.

02 - Assinale a alternativa que preenche corretamente as lacunas (linhas 5, 13, 16 e 18), na ordem em que aparecem no texto.

- a) a – a – a – a.
- b) a – à – a – a.
- ▶ c) a – a – à – à.
- d) à – à – à – à.
- e) à – à – a – a.

03 - O termo “deles” (linha 10) faz referência a:

- ▶ a) investidores.
- b) últimos meses.
- c) dinheiro em excesso.
- d) resultados concretos.
- e) fundadores.

04 - A expressão “inflexão” (linha 8) pode ser substituída sem prejuízo de sentido por:

- ▶ a) mudança.
- b) instabilidade.
- c) confirmação.
- d) resultado.
- e) dúvida.

05 - O termo “No entanto”, destacado na linha 9, estabelece com as informações anteriores uma relação de:

- a) condição.
- ▶ b) adversatividade.
- c) concessão.
- d) explicação.
- e) conclusão.

06 - A expressão “essa tendência” (linha 8) faz referência a:

- a) fundação de startups como Uber e Facebook.
- b) grandes volumes de dinheiro disponível no mercado.
- c) crescimento de startups no Brasil por conta da guerra na Ucrânia.
- d) necessidade de os investidores verem resultados concretos das suas investidas.
- ▶ e) aporte de grande quantidade de dinheiro pelos investidores em startups de mérito duvidoso.

07 - Releia o seguinte trecho:

Desde a crise financeira de 2008, os países desenvolvidos, principalmente os Estados Unidos, injetam grandes volumes de dinheiro na economia.

De acordo com a norma padrão escrita da língua portuguesa, esse trecho também pode ser pontuado da seguinte forma:

- a) Desde a crise – financeira de 2008 –, os países desenvolvidos, principalmente os Estados Unidos injetam, grandes volumes de dinheiro, na economia.
- b) Desde a crise financeira, de 2008, os países desenvolvidos principalmente os Estados Unidos injetam grandes volumes de dinheiro; na economia.
- c) Desde a crise financeira de 2008 os países desenvolvidos, principalmente, os Estados Unidos injetam grandes volumes de dinheiro na economia.
- ▶ d) Desde a crise financeira de 2008, os países desenvolvidos – principalmente os Estados Unidos – injetam grandes volumes de dinheiro na economia.
- e) Desde a crise, financeira de 2008, os países desenvolvidos, principalmente os Estados Unidos, injetam grandes volumes de dinheiro na economia.

08 - O tema central do texto é:

- a) Crise financeira das startups brasileiras por conta das sanções contra a Rússia após o ataque à Ucrânia.
- b) Risco de arruinamento de startups causado por dinheiro em excesso injetado na economia após a guerra da Ucrânia.
- ▶ c) Queda de investimentos em startups de capacidade duvidosa motivada por consequências da guerra da Ucrânia.
- d) Falência das startups causada pelo aumento fortíssimo no preço das commodities.
- e) Queda do valor de mercado das startups causada pelo discurso dos fundadores do Uber e do Facebook.

09 - De acordo com o texto, entre as alternativas a seguir, é intenção do autor:

- a) Denunciar a injeção excessiva de dinheiro em empresas de tecnologia e startups feita pelos países desenvolvidos.
- b) Noticiar a queda de investimentos nas startups Uber e Facebook.
- c) Imputar à Ucrânia a culpa pela ineficiência das startups.
- ▶ d) Alertar para a necessidade de investimento responsável em empresas de inovação eficientes.
- e) Divulgar o crescimento das startups brasileiras em 2021.

10 - De acordo com o texto, considere as seguintes afirmativas:

1. A queda de investimento em startups foi causada pela crise financeira de 2008.
2. O preço do ouro subiu por conta da guerra da Ucrânia.
3. O investimento em empresas que não comprovam viabilidade entre risco e retorno diminuiu.

Assinale a alternativa correta.

- a) Somente a afirmativa 1 é verdadeira.
- b) Somente a afirmativa 2 é verdadeira.
- c) Somente as afirmativas 1 e 3 são verdadeiras.
- ▶ d) Somente as afirmativas 2 e 3 são verdadeiras.
- e) As afirmativas 1, 2 e 3 são verdadeiras.

RACIOCÍNIO MATEMÁTICO

11 - Uma lei da Bahia exige que os postos de combustível informem a que porcentagem o preço de etanol corresponde ao preço da gasolina, conforme se vê na frase abaixo, divulgada em um desses postos:

“Neste estabelecimento, o preço do etanol corresponde a 70% do preço da gasolina.”

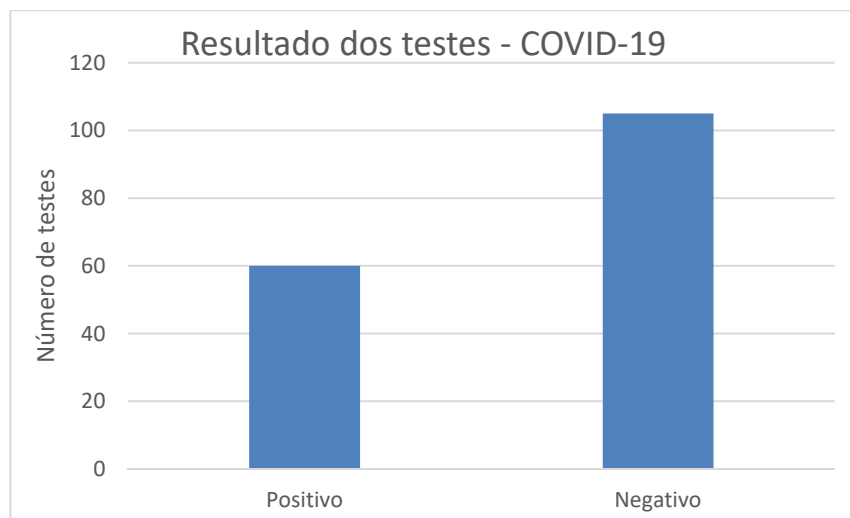
Conhecendo-se o rendimento do automóvel com cada um dos combustíveis, é possível saber com exatidão se é mais econômico abastecer com uma ou com outra opção. Um determinado carro apresenta um rendimento de 9,1 quilômetros por litro de etanol. Nessas condições, se o rendimento do carro com gasolina for:

- a) maior que 15 quilômetros por litro, é mais vantajoso usar etanol.
- ▶ b) maior que 13 quilômetros por litro, é mais vantajoso usar gasolina.
- c) entre 13 e 15 quilômetros por litro, é mais vantajoso usar etanol.
- d) entre 6,4 e 13 quilômetros por litro, é mais vantajoso usar gasolina.
- e) igual a 15,5 quilômetros por litro, não há diferença para o consumidor.

12 - Em um bilhete de loteria, há um espaço com oito corações numerados de 1 a 8. Para fazer sua aposta, o jogador deve marcar dois desses corações. Quantas apostas diferentes podem ser feitas?

- a) 64.
- b) 56.
- c) 48.
- ▶ d) 28.
- e) 16.

- 13 - Em relação a outros investimentos de renda variável, as criptomoedas apresentam uma grande variação. Em meados do mês de junho de 2022, por exemplo, o bitcoin sofreu uma desvalorização de 45%. O percentual que mais se aproxima da valorização que a criptomoeda deverá ter para retornar ao valor de antes dessa desvalorização é:
- 222%.
 - 182%.
 - 82%.
 - 53%.
 - 22%.
- 14 - Desde que os números da pandemia de covid-19 passaram a ser registrados, observou-se que aos fins de semana e às segundas-feiras muitos estados tinham dificuldades para registrar os dados no sistema, o que causava uma falsa sensação de que, nesses dias, havia menos infecções e mortes pela doença. Para evitar tal problema, na divulgação dos números os meios de comunicação passaram a usar o conceito de média móvel, primeiramente a média dos números dos 7 dias anteriores e, atualmente, dos números dos últimos 14 dias. Considere que a média móvel de um determinado período de 7 dias foi de 147 mortes diárias e que, nos 14 dias posteriores, a média foi de 120 mortes diárias. A média de mortes diárias desses 21 dias é de:
- 267.
 - 138.
 - 133,5.
 - 131,5.
 - 129.
- 15 - Uma pesquisa realizada com 235 pessoas detectou que 95 delas não tiveram qualquer doença, algumas delas tiveram covid-19, 120 delas tiveram influenza e metade das que tiveram covid-19 tiveram também influenza. Dessas 235 pessoas, a quantidade que teve covid-19 é de:
- 140.
 - 115.
 - 40.
 - 25.
 - 20.
- 16 - O gráfico a seguir mostra a quantidade de resultados negativos e positivos de 165 testes para covid-19 realizados em uma unidade de saúde em uma determinada semana de 2022.



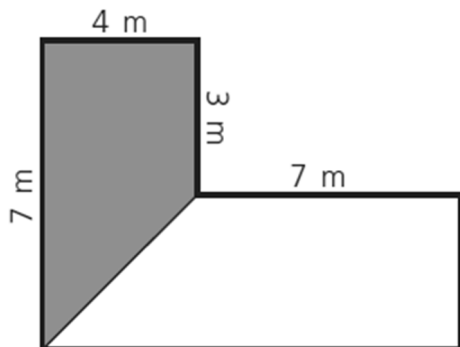
Na semana seguinte, a unidade de saúde registrou um aumento no número de testes realizados, mas a proporção entre resultados negativos e positivos se manteve. Sabendo que, nessa segunda semana, foram realizados 297 testes, o número de resultados positivos foi de:

- 108.
 - 118.
 - 128.
 - 165.
 - 189.
- 17 - Considere um telhado em forma de retângulo de dimensões 15 x 6 metros que capta água para uma cisterna em forma de paralelepípedo de dimensões 5 x 2 x 3 metros. Em um determinado dia, choveu de forma constante 50 mm a cada hora. Com a coleta da água da chuva que caiu no telhado nesse dia, a cisterna ficou cheia em:
- 3 horas.
 - 4 horas.
 - 4 horas e 40 minutos.
 - 6 horas e 6 minutos.
 - 6 horas e 40 minutos.

18 - João, Carlos e Maria realizaram um investimento de R\$ 30.000,00 em um pequeno negócio. Maria e João contribuíram juntos com R\$ 14.000,00 e Carlos com o restante. Em um determinado mês, o trio lucrou R\$ 6.000,00 e combinou que o lucro seria dividido de forma diretamente proporcional ao valor investido. Qual o valor que coube a Carlos?

- ▶ a) R\$ 3.200,00.
- b) R\$ 3.000,00.
- c) R\$ 1.600,00.
- d) R\$ 1.400,00.
- e) R\$ 1.200,00.

19 - A figura abaixo representa um jardim em que a parte cinza será gramada.



O valor que mais se aproxima da porcentagem da área gramada em relação ao todo é:

- a) 56%.
- b) 50%.
- c) 42%.
- ▶ d) 36%.
- e) 20%.

20 - Considere a sequência de figuras a seguir:

Figura 1	Figura 2	Figura 3

Considerando a continuidade dessa sequência, a figura formada por 631 hexágonos será a de número:

- a) 10.
- ▶ b) 15.
- c) 35.
- d) 105.
- e) 210.

CONHECIMENTOS ESPECÍFICOS

21 - Considere a seguinte situação e tome como base a NBR 12655/2022:

Numa obra de concreto armado com dois pavimentos, localizada na cidade de Curitiba (ambiente urbano, agressividade moderada), durante o levantamento de informações, foram extraídas amostras de solo para investigar possível contaminação por sulfato. O resultado do teste indicou que existe 0,45% em massa de sulfato solúvel em água (SO_4) presente no solo, o que o classifica como de agressividade severa com relação à exposição aos sulfatos.

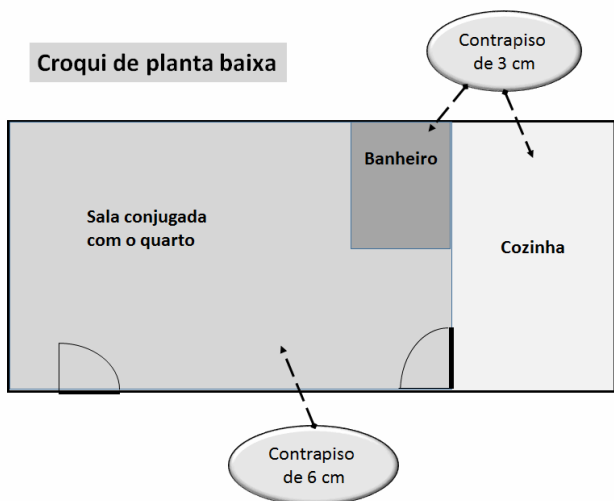
Considerando as informações apresentadas, assinale a alternativa correta sobre o concreto a ser especificado nesse projeto.

- a) O consumo de cimento mínimo é de 450 kg/m³ e a classe de resistência deve ser maior ou igual a 30 MPa.
- b) O consumo de cimento mínimo é de 500 kg/m³ e a classe de resistência deve ser maior ou igual a 25 MPa.
- c) A classe de resistência deve ser maior ou igual a 25 MPa e a relação água/cimento deve ser menor ou igual a 0,60.
- ▶ d) A classe de resistência deve ser maior ou igual a 40 MPa e a relação água/cimento deve ser menor ou igual a 0,45.
- e) Devem ser usados os cimentos dos tipos CP-I, CP II-Z ou CP II-F que estejam de acordo com as especificações da NBR 16697.

22 - Considere a seguinte situação:

A imagem a seguir representa a configuração de um apartamento que está em fase de construção. Nessa etapa, a laje do pavimento e toda a parte de alvenarias estão prontas. Calcule o preço do contrapiso necessário para o andamento desta edificação com base nos seguintes dados:

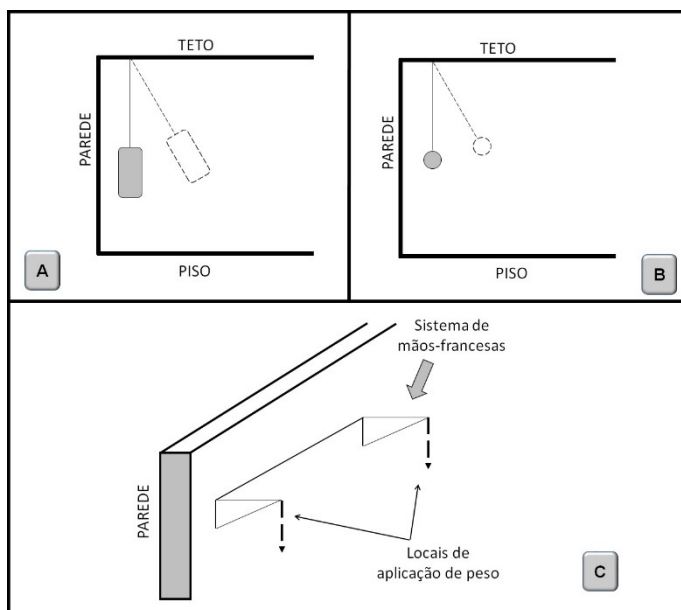
- O material do contrapiso será uma argamassa industrializada que custa R\$ 150,00 por m³.
- A execução do serviço foi estimada em 2 dias com 8 horas de trabalho, com participação de equipe contendo 1 pedreiro e 1 auxiliar de pedreiro.
- Área da cozinha = 12 m²; área do banheiro = 8 m²; área da sala conjugada com o quarto = 20 m².
- Mão de obra terceirizada: pedreiro, R\$ 15,00/hora; auxiliar de pedreiro, R\$ 10,00/hora. Considere que esse é o valor com todos os impostos e encargos possíveis e inclui o uso das ferramentas de trabalho, estando pronto para ser usado diretamente nos cálculos.
- Considere apenas os dados indicados no enunciado da questão para o desenvolvimento da resposta, nenhum material a mais ou percentual adicional no valor total.



Com base nas informações apresentadas, o valor gasto (em R\$) com a etapa de construção do contrapiso do apartamento foi de:

- a) 270,00.
- b) 400,00.
- c) 570,00.
- d) 670,00.
- e) 760,00.

23 - Considerando que as figuras A, B e C a seguir representam testes de desempenho de sistemas de vedações verticais internas e externas de acordo com a norma de desempenho de edificações habitacionais, assinale a alternativa correta.



- a) A = ensaio de corpo duro; B = ensaio de corpo mole; C = resistência a solicitação de peças suspensas.
- b) A = ensaio de corpo mole; B = resistência a solicitação de peças suspensas; C = ensaio de corpo duro.
- c) A = ensaio de corpo mole; B = ensaio de corpo duro; C = resistência a solicitação de peças suspensas.
- d) A = resistência a solicitação de peças suspensas; B = ensaio de corpo duro; C = ensaio de corpo mole.
- e) A = resistência a solicitação de peças suspensas; B = ensaio de corpo mole; C = ensaio de corpo duro.

24 - Considere a seguinte situação e tome como base a NBR 12655/2022:

Numa estrutura de concreto armado de 4 pavimentos, com área por pavimento de 800 m² e f_{ck} de 30 MPa, decidiu-se que o controle de resistência à compressão do concreto desta obra deve seguir o sistema de amostragem total. O concreto é fornecido por uma usina que entrega o produto na obra por meio de caminhões betoneira. O resultado de ruptura à compressão de corpos de prova relativos à concretagem dos pilares do primeiro pavimento está apresentado no quadro a seguir.

Amostras	Resistência à compressão (MPa) a 28 dias de cura submersa	
	Corpos de prova 1	Corpos de prova 2
Caminhão betoneira 1 (CB1)	15	35
Caminhão betoneira 2 (CB2)	31	24
Caminhão betoneira 3 (CB3)	28	32
Caminhão betoneira 4 (CB4)	33	38
Caminhão betoneira 5 (CB5)	31	35

Com base nas informações apresentadas, atendem ao f_{ck} de 30 MPa as amostras:

- ▶ a) CB1, CB2, CB3, CB4 e CB5.
- b) CB4 e CB5 apenas.
- c) CB3 e CB5 apenas.
- d) CB2 e CB3 apenas.
- e) CB1 e CB4 apenas.

****25 - Sobre a norma de desempenho de edificações habitacionais, no que se refere à vida útil de projeto (VPU) mínima em anos, assinale a alternativa correta.**

- a) Para pisos internos: VPU (mínima em anos) \geq 50 anos.
- b) Para vedações verticais internas: VPU (mínima em anos) \geq 40 anos.
- c) Para vedações verticais externas: VPU (mínima em anos) \geq 60 anos.
- ▶ d) Para a estrutura: VPU (mínima em anos) \geq 50 anos.
- e) Para coberturas: VPU (mínima em anos) \geq 50 anos.

26 - Segundo o que rege a NBR 9077/2001 sobre sistemas preventivos contra incêndio, o movimento de abrir das portas da rota de saída de emergência precisa ser em ângulo de:

- a) $\geq 60^\circ$ no sentido do trânsito de saída.
- ▶ b) $\geq 90^\circ$ no sentido do trânsito de saída.
- c) $\geq 90^\circ$ no sentido contrário ao do trânsito de saída.
- d) $\geq 180^\circ$ no sentido do trânsito de saída.
- e) $\geq 180^\circ$ no sentido contrário ao do trânsito de saída.

27 - Calcule a quantidade de tijolos para efetivar uma compra para a execução de uma parede de alvenaria de tijolos cerâmicos de 11,5 cm x 14 cm x 24 cm. Considere que as juntas de argamassa horizontal e vertical serão de 1 cm. Considere também que a espessura da alvenaria será de 11,5 cm sem o reboco. O quantitativo de tijolos necessários para a construção de 100 m² de alvenaria é de:

- a) 267.
- b) 297.
- ▶ c) 2.667.
- d) 2.967.
- e) 3.520.

28 - Sobre a norma de desempenho de edificações habitacionais, no que se refere à estanqueidade das instalações dos sistemas hidrossanitários de água fria e quente, as tubulações do sistema de água:

- ▶ a) não podem apresentar vazamento quando submetidas, durante 1 hora, à pressão hidrostática de 1,5 vez o valor da pressão prevista em projeto, nesta mesma seção, e em nenhum caso devem ser ensaiadas a pressões inferiores a 100 kPa.
- b) não podem apresentar vazamento quando submetidas, durante 1 hora, à pressão hidrostática de 6,5 vezes o valor da pressão prevista em projeto, nesta mesma seção, e em nenhum caso devem ser ensaiadas a pressões inferiores a 10.000 kPa.
- c) não podem apresentar vazamento quando submetidas, durante 2000 horas, à pressão hidrostática de 1,5 vez o valor da pressão prevista em projeto, nesta mesma seção, e em nenhum caso devem ser ensaiadas a pressões inferiores a 100 kPa.
- d) não podem apresentar vazamento quando submetidas durante 2000 horas, à pressão hidrostática prevista em projeto, em condições de operação com teste simulado em campo e executado por profissional e empresa habilitada para este tipo de verificação.
- e) para edificações habitacionais não apresentam critérios de aceitação quanto à estanqueidade bem definidos de acordo com a normalização vigente no Brasil.

**** Questão com resposta alterada.**

29 - Com relação à correspondência entre a classe de agressividade e a qualidade do concreto, considerando a NBR 12655/2022, assinale a alternativa correta.

- a) Quanto maior a classe de agressividade, maior a relação água/cimento máxima requerida e menor a classe de resistência mínima requerida.
- ▶ b) Quanto maior a classe de agressividade, menor a relação água/cimento máxima requerida e maior a classe de resistência mínima requerida.
- c) Para concreto armado, os limites de relação água/cimento máxima requerida e de classe de resistência mínima requerida são maiores do que para concreto protendido.
- d) Especificações de relação água/cimento máxima requerida e de classe de resistência mínima requerida são equivalentes para concreto armado e para concreto protendido.
- e) Além da relação água/cimento máxima requerida e da classe de resistência mínima requerida, existe a especificação do módulo de elasticidade máximo para cada classe de agressividade.

30 - De acordo com a NBR 13752, “Opinião, conselho ou esclarecimento técnico emitido por um profissional legalmente habilitado sobre assunto de sua especialidade” define:

- a) exame.
- b) vistoria.
- c) laudo técnico.
- d) avaliação do imóvel.
- ▶ e) parecer técnico.