

INSCRIÇÃO	TURMA	NOME DO CANDIDATO
-----------	-------	-------------------

ASSINO DECLARANDO QUE LI E COMPREENDI AS INSTRUÇÕES ABAIXO:	ORDEM
---	-------

123 – Profissional de Nível Suporte I Ensino Médio - Atuação: Almoxarife

INSTRUÇÕES

1. Confira, acima, o seu número de inscrição, turma e nome. Assine no local indicado.
2. Aguarde autorização para abrir o caderno de prova.
3. Antes de iniciar a prova, confira a numeração de todas as páginas.
4. A prova desta fase é composta de 50 questões objetivas.
5. Nesta prova, as questões são de múltipla escolha, com 5 (cinco) alternativas cada uma, sempre na sequência **a, b, c, d, e**, das quais somente uma deve ser assinalada.
6. A interpretação das questões é parte do processo de avaliação, não sendo permitidas perguntas aos aplicadores de prova.
7. Ao receber o cartão-resposta, examine-o e verifique se o nome nele impresso corresponde ao seu. Caso haja irregularidade, comunique-a imediatamente ao aplicador de prova.
8. O cartão-resposta deverá ser preenchido com caneta esferográfica preta, tendo-se o cuidado de não ultrapassar o limite do espaço para cada marcação.
9. O tempo de resolução das questões, incluindo o tempo para preenchimento do cartão-resposta, é de 5 (cinco) horas.
10. Não será permitido ao candidato:
 - a) Manter em seu poder relógios e aparelhos eletrônicos ou qualquer objeto identificável pelo detector de metais. Tais aparelhos deverão ser desligados e colocados OBRIGATORIAMENTE dentro do saco plástico, que deverá ser acomodado embaixo da carteira ou no chão. É vedado também o porte de armas.
 - b) Usar bonés, gorros, chapéus ou quaisquer outros acessórios que cubram as orelhas.
 - c) Usar fone ou qualquer outro dispositivo no ouvido. O uso de tais dispositivos somente será permitido quando indicado para o atendimento especial.
 - d) Levar líquidos, exceto se a garrafa for transparente e sem rótulo.
 - e) Comunicar-se com outro candidato, usar calculadora e dispositivos similares, livros, anotações, régua de cálculo, impressos ou qualquer outro material de consulta.
 - f) Portar carteira de documentos/dinheiro ou similares.
 - g) Usar óculos escuros, ressalvados os de grau, quando expressamente por recomendação médica, devendo o candidato, então, respeitar o subitem 5.6.5 do Edital.
 - h) Emprestar materiais para realização das provas.

Caso alguma dessas exigências seja descumprida, o candidato será excluído do processo seletivo.
11. Ao concluir a prova, permaneça em seu lugar e comunique ao aplicador de prova. Aguarde autorização para entregar o caderno de prova e o cartão-resposta.
12. Se desejar, anote as respostas no quadro abaixo, recorte na linha indicada e leve-o consigo.

Língua Portuguesa

Conhecimento Específico

DURAÇÃO DESTA PROVA: 5 horas.

✂.....

RESPOSTAS									
01 -	06 -	11 -	16 -	21 -	26 -	31 -	36 -	41 -	46 -
02 -	07 -	12 -	17 -	22 -	27 -	32 -	37 -	42 -	47 -
03 -	08 -	13 -	18 -	23 -	28 -	33 -	38 -	43 -	48 -
04 -	09 -	14 -	19 -	24 -	29 -	34 -	39 -	44 -	49 -
05 -	10 -	15 -	20 -	25 -	30 -	35 -	40 -	45 -	50 -

LÍNGUA PORTUGUESA

O Texto 1, a seguir é referência para as questões 01 a 03.

Imunização de crianças em queda: por que os pais deixam de vacinar os filhos?

(Vanessa Fajardo, G1, 21/06/2018)

Os baixos índices de imunização de crianças no Brasil acenderam o alerta para especialistas. Mas, afinal, quais os motivos por _____ da decisão de pais que não vacinaram os filhos? Para Renato Kfour, vice-presidente da Sociedade Brasileira de Imunizações, um dos motivos que explicam o menor índice em 16 anos de cobertura de vacinação em crianças menores de um ano é o fato de que as vacinas estão culturalmente vinculadas à percepção de risco da doença. Quando se trata de doenças erradicadas, a população tem mais dificuldade de enxergar seus perigos. “As vacinas acabam sendo vítimas de seu próprio sucesso. A cultura do ser humano é de se vacinar quando há um risco _____, quando ele não _____ esse risco, não trata com prioridade, o que é um equívoco”.

Kfour cita como exemplo os dados de cobertura da vacina contra a gripe, em 2016, que em três semanas atingiu a meta de 80% de cobertura, quando houve um surto da doença. “Hoje isso não seria possível nem em três meses”.

Para a pediatra Ana Escobar, consultora do programa “Bem Estar”, muitos pais mais jovens ficaram muito longe da realidade de ter uma criança com poliomielite ou sarampo, por exemplo. “Não conhecem e nem nunca viram crianças com essas doenças. Por isso, não há um estímulo vigoroso para que compareçam aos postos de saúde com a frequência necessária para vacinar seus filhos. Há pouca informação na mídia sobre a gravidade dessas doenças, que de fato diminuíram sensivelmente sua incidência”, analisa. [...]

Mas por que os pais deixam de vacinar os filhos?

Para Kfour, um impeditivo para a vacinação é o fato de que muitas vezes a população e até os profissionais da área da saúde não conhecem a doença contra a qual precisam se imunizar e, conseqüentemente, não entendem seus riscos.

Há outros motivos para que as pessoas deixem de se vacinar?

Além da percepção do risco da doença, fatores como o horário de funcionamento dos postos de saúde, além da falta sazonal de uma determinada vacina podem ser motivos para a falta de vacinação, segundo Kfour. Ele lembra que os postos funcionam em horário comercial e nem sempre atendem as necessidades das famílias, cujos pais trabalham fora. “Os horários nem sempre são os mais adequados, é preciso repensar isso”.

Medo de supostas reações pode contribuir para a não vacinação?

Para Kfour, o público que deixa de vacinar seus filhos por medo das reações é uma parcela _____, que não impacta os índices de cobertura.

Quais as conseqüências desses baixos índices de imunização?

Para a doutora Ana Escobar, não há dúvidas: o risco do retorno de doenças já erradicadas é uma das conseqüências dos baixos índices de imunização. “Observe-se que frequentemente temos tido um aumento de casos de sarampo aqui ou ali, que imediatamente é controlado com campanhas de vacinas. Importante saber que a única doença oficialmente erradicada do planeta é a varíola. Nem a poliomielite está erradicada. Portanto, baixas coberturas vacinais podem, sim, trazer algumas dessas doenças de volta”, explica.

(Fonte: <<https://g1.globo.com/bemestar/noticia/imunizacao-de-criancas-em-queda-por-que-os-pais-deixam-de-vacinar-os-filhos-veja-perguntas-e-respostas.ghtml>>. Adaptado.)

01 - Assinale a alternativa que preenche corretamente as lacunas acima, na ordem em que aparecem no texto.

- a) traz – eminente – enxerga – desprezível.
- b) trás – eminente – enchergera – desprezível.
- c) traz – iminente – enchergera – desprezível.
- d) trás – iminente – enxerga – desprezível.
- e) tráz – eminente – enchergera – desprezível.

02 - De acordo com o texto, um dos motivos defendidos pelos especialistas para os baixos índices de imunização de crianças em 2018 é:

- a) o baixo nível cultural da população, que busca vacinas nos postos apenas quando ocorrem surtos de doenças.
- b) a má qualidade da publicidade da campanha de vacinação de 2018, que não atingiu seu público-alvo.
- c) o medo generalizado dos possíveis efeitos colaterais das vacinas, hoje mais bem conhecidos pelo público.
- d) a inexperiência de pais e mães mais jovens, que deixam de comparecer aos postos de saúde com a frequência necessária.
- e) os bons resultados obtidos com as vacinações anteriores, que reduziram a percepção da existência de algumas doenças.

03 - Como causa dos baixos índices de cobertura da vacinação, a autora menciona:

- a) duas razões.
- b) três razões.
- c) quatro razões.
- d) cinco razões.
- e) seis razões.

O Texto 2, a seguir, é referência para as questões 04 e 05.

O povo diz que Deus limitou a inteligência para que os homens não invadissem Seus domínios. Pena não ter feito o mesmo com a burrice humana.

No Brasil e em outros países, têm ganhado força os movimentos de oposição às vacinas. É um contingente formado, sobretudo, por pessoas que tiveram acesso a escolas de qualidade e às melhores fontes de informação, mas acreditam piamente em especulações estapafúrdias sobre os possíveis malefícios da vacinação.

Os argumentos para justificar suas crenças contradizem as evidências científicas mais elementares. Afirmam que as vacinas debilitam o organismo, impedem o desenvolvimento do sistema imunológico, causam alergias, autismo, retardo mental e outros males.

Esquecem que, se chegaram à vida adulta sem as sequelas motoras da poliomielite, as cicatrizes da varíola ou a infertilidade da caxumba, é porque as gerações que os antecederam não foram insensatas como eles. Com a prepotência que a ignorância traz, negam ao filho os cuidados preventivos que receberam de seus pais.

Discutir com um desses sábios é tarefa mais inglória do que convencer um judeu a rezar virado para Meca ou uma evangélica a receber a Pomba Gira. Quando o pediatra lhes recomenda vacinar as crianças, apelam para a teoria da conspiração: os médicos estariam mancomunados com a indústria farmacêutica, o governo e o capital internacional para explorar a boa-fé de famílias indefesas.

Essas sumidades têm todo o direito de discordar dos médicos e dos avanços científicos, mas deveriam ser coerentes. Por que não aconselham os filhos a fumar? As filhas a fazer sexo sem proteção? Por que não amamentam os recém-nascidos com mamadeiras e leite em pó em vez de oferecer-lhes o seio materno, por pelo menos seis meses, como recomenda o mesmo Ministério da Saúde que vacina as crianças? [...]

(Extraído de “Sábios antivacinais”, Dráuzio Varela, *Folha de S. Paulo*, 31/05/2017.)

04 - A incoerência que o autor atribui aos pais que se opõem à vacinação de seus filhos se deve ao fato de:

- a) terem tido acesso a escolas de qualidade e às melhores fontes de informação, mas crerem em especulações estapafúrdias.
- b) negarem aos filhos os cuidados preventivos com a vacinação que receberam de seus pais.
- c) apelarem para a teoria da conspiração quando o pediatra lhes recomenda vacinar as crianças.
- ▶ d) desconfiarem das campanhas de vacinação, mas acatarem outras recomendações do Ministério da Saúde.
- e) acreditarem que as vacinas debilitam o organismo e causam uma série de outros males.

05 - A frase “... é porque as gerações que os antecederam não foram insensatas”, estabelece com o segmento anterior uma relação de:

- a) temporalidade.
- b) condicionalidade.
- ▶ c) causalidade.
- d) proporcionalidade.
- e) finalidade.

06 - Considerando a proximidade temática entre os textos 1 e 2, avalie as seguintes afirmativas:

1. Os textos 1 e 2 abordam o mesmo tema, mas sob perspectivas diferentes.
2. A ironia é característica marcante de ambos os textos.
3. Ambos os textos mencionam algum tipo de dano causado pelas doenças combatidas pela vacinação regular.

Assinale a alternativa correta.

- ▶ a) Somente a afirmativa 1 é verdadeira.
- b) Somente a afirmativa 2 é verdadeira.
- c) Somente as afirmativas 1 e 3 são verdadeiras.
- d) Somente as afirmativas 2 e 3 são verdadeiras.
- e) As afirmativas 1, 2 e 3 são verdadeiras.

07 - Considere o seguinte trecho:

Cabe à Divisão de Manutenção a vistoria periódica e a substituição de peças quando _____ necessidade, mas o serviço não _____ ser realizado enquanto a luz vermelha se _____ acesa.

Assinale a alternativa que preenche corretamente as lacunas, na ordem em que aparecem no texto.

- a) haver – podendo – manter.
- b) haverá – pode – mantém.
- c) houvesse – podia – mantenha.
- d) há – poderia – mantivesse.
- ▶ e) houver – poderá – mantiver.

08 - Assinale a alternativa em que a instrução para instalação e/ou manuseio de extintores de incêndio está redigida de modo claro, objetivo e adequado à língua escrita padrão.

- a) O extintor não pode ficar de qualquer jeito, porque todo mundo tem que ver ele.
- b) Se for usar o extintor, fique com ele na posição de pé pra que funcione.
- ▶ c) O extintor deve ser instalado em local visível e mantido em posição vertical.
- d) O extintor que nele está escrito “pó químico” apaga o fogo por reação química.
- e) Quando instalar o extintor em área interna, use os suportes fornecido pelo fabricante.

09 - Assinale a alternativa em que a pontuação está correta, conforme a língua padrão escrita.

- ▶ a) Comunicamos aos senhores condôminos que, a partir do dia 20/02, o sistema da portaria será substituído por câmeras inteligentes, acionadas remotamente pela empresa HGW, responsável por fornecer, também, os novos cartões de acesso.
- b) Comunicamos, aos senhores condôminos que, a partir do dia 20/02 o sistema da portaria será substituído por câmeras inteligentes, acionadas remotamente, pela empresa HGW responsável, por fornecer também, os novos cartões de acesso.
- c) Comunicamos aos senhores condôminos que a partir do dia 20/02, o sistema da portaria será substituído, por câmeras inteligentes acionadas, remotamente pela empresa HGW, responsável por fornecer, também os novos cartões de acesso.
- d) Comunicamos aos senhores condôminos que: a partir do dia 20/02 o sistema da portaria será substituído por: câmeras inteligentes, acionadas remotamente, pela empresa HGW, responsável, por fornecer também, os novos cartões de acesso.
- e) Comunicamos: aos senhores, condôminos que, a partir do dia 20/02, o sistema da portaria será substituído, por câmeras inteligentes acionadas remotamente pela empresa HGW, responsável por fornecer, também, os novos cartões de acesso.

10 - Assinale a alternativa em que todos os pronomes foram empregados conforme a língua escrita padrão:

- a) A companhia de teatro Absurdamente tem o prazer de recebê-los e deseja-os um bom espetáculo.
- ▶ b) A receita do médico foi passando de um atendente para outro, porque ninguém conseguia lê-la.
- c) O Diretor de Iluminações Pirotécnicas gostaria de convidar-lhe para o churrasco de encerramento.
- d) Ainda não falei com o responsável, mas assim que eu lhe encontrar tudo será esclarecido.
- e) A resposta fornecida pela empresa foi de que essas 20 caixas restantes não a pertenciam.

CONHECIMENTO ESPECÍFICO**11 - Em relação à sua estrutura, a ABNT NBR 13434-1:2004 é composta por três partes, que são:**

- a) Parte 1: Sinalização contra incêndios – Parte 2: Princípios de projeto – Parte 3: Requisitos e métodos de ensaio.
- b) Parte 1: Sinalização contra pânico – Parte 2: Símbolos e suas formas, dimensões e cores – Parte 3: Requisitos e métodos de ensaio.
- c) Parte 1: Princípios de projeto – Parte 2: Sinalização de segurança contra incêndio e pânico – Parte 3: Requisitos e métodos de ensaio.
- ▶ d) Parte 1: Princípios de projeto – Parte 2: Símbolos e suas formas, dimensões e cores – Parte 3: Requisitos e métodos de ensaio.
- e) Parte 1: Sinalização contra incêndios – Parte 2: Símbolos e suas formas, dimensões e cores – Parte 3: Requisitos e métodos de ensaio.

12 - Para os efeitos da ABNT NBR 13434-1:2004, considere as seguintes definições:

1. **Escada contínua:** não se interrompe no pavimento de descarga, isto é, não realiza a separação física entre os pavimentos superiores e os inferiores ao pavimento de descarga.
2. **Pavimento de descarga:** visa indicar as rotas de saída e as ações necessárias para o seu acesso e uso adequado.
3. **Sinalização de alerta:** visa indicar as rotas de saída e as ações necessárias para o seu acesso.
4. **Sinalização básica:** conjunto de sinalização que uma edificação deve apresentar, constituído por quatro categorias, de acordo com a sua função: proibição, alerta, orientação e salvamento e equipamentos.
5. **Sinalização de proibição:** visa coibir ações que levem ao início do incêndio.

Estão corretas as definições:

- a) 1, 2, 3, 4 e 5.
- ▶ b) 1, 4 e 5 apenas.
- c) 4 e 5 apenas.
- d) 2 e 3 apenas.
- e) 1 e 2 apenas.

****13 - Em relação à sinalização de orientação e salvamento, a sinalização de saída de emergência apropriada deve assinalar todas as mudanças de direção ou sentido, saídas, escadas etc. A respeito do assunto, considere as seguintes afirmativas:**

1. **Uma empresa pode não permitir colocar placas nas suas portas, mas a sinalização de portas de saída de emergência deve ser localizada imediatamente acima das portas, no máximo a 0,10 m da verga.**
2. **Ao colocar a sinalização de portas de saída de emergência, quando uma das saídas fica a menos de 5 m e outra saída fica a 12 m, deve-se colocar mais placas de sinalização, para que todas as saídas estejam no máximo a 7,5 m da sinalização.**
3. **Mesmo que exista uma rota de saída específica para uso de deficientes, é possível não sinalizá-la, desde que na empresa não existam deficientes.**

Assinale a alternativa correta.

- ▶ a) Somente a afirmativa 1 é verdadeira.
- b) Somente a afirmativa 3 é verdadeira.
- c) Somente as afirmativas 1 e 2 são verdadeiras.
- d) Somente as afirmativas 2 e 3 são verdadeiras.
- e) As afirmativas 1, 2 e 3 são verdadeiras.

**** Questão com resposta alterada.**

14 - Em relação às formas geométricas que devem ser usadas em uma sinalização (ABNT NBR 13434-2:2004), considere as seguintes formas e sua utilização:

1. A forma circular deve ser utilizada para se implantarem símbolos de proibição e de ação de comando.
2. As formas quadrada e retangular devem ser utilizadas para se implantarem símbolos de alerta.
3. A forma triangular deve ser utilizada para símbolos de orientação, socorro, emergência e identificação de equipamentos utilizados no combate a incêndio e alarme.

Assinale a alternativa correta.

- ▶ a) Somente o item 1 é verdadeiro.
- b) Somente o item 3 é verdadeiro.
- c) Somente os itens 1 e 2 são verdadeiros.
- d) Somente os itens 2 e 3 são verdadeiros.
- e) Os itens 1, 2 e 3 são verdadeiros.

15 - Considere as seguintes cores e sua utilização:

1. Vermelha: utilizada para símbolos de proibição e identificação de equipamentos de combate a incêndio e alarme.
2. Preta: utilizada para símbolos de alerta e sinais de perigo.
3. Verde: utilizada para símbolos de saída para áreas abertas.
4. Branca e amarela: utilizadas para símbolos de proibição e alerta.
5. Azul: utilizada para símbolos de saída emergencial para deficientes físicos.

Estão corretos os itens:

- a) 1 e 2 apenas.
- ▶ b) 1, 2 e 4 apenas.
- c) 1, 3 e 5 apenas.
- d) 3, 4 e 5 apenas.
- e) 2, 3, 4 e 5 apenas.

16 - Considere os seguintes aspectos:

1. Localização (por exemplo: urbana, rural, características da vizinhança, distâncias de outras edificações e/ou riscos, distância da unidade do Corpo de Bombeiros, existência de Plano de Auxílio Mútuo – PAM).
2. Construção (por exemplo: alvenaria, concreto, metálica, madeira).
3. Ocupação (por exemplo: industrial, comercial, residencial, escolar).
4. População (por exemplo: fixa, flutuante, características, cultura).
5. Característica de funcionamento (horários e turnos de trabalho e os dias e horários fora do expediente).

O plano de emergência contra incêndio deve ser elaborado por escrito por profissional habilitado, levando-se em conta os seguintes aspectos da ABNT NBR 15219:

- a) 1 e 4 apenas.
- b) 2 e 4 apenas.
- c) 1, 3 e 5 apenas.
- d) 2, 3 e 5 apenas.
- ▶ e) 1, 2, 3, 4 e 5.

17 - De acordo com a ABNT NBR 15219, após o alerta, deve ser analisada a situação, desde o início até o final da _____, e desencadeados os procedimentos necessários, que podem ser priorizados ou realizados simultaneamente, de acordo com os recursos materiais e humanos, disponíveis no local. Assinale a alternativa que preenche corretamente a lacuna.

- ▶ a) emergência.
- b) busca.
- c) sinalização.
- d) ocupação.
- e) proibição.

18 - A NBR 12693:2010 classifica os incêndios com fogo em combustíveis sólidos que se liquefazem por ação do calor, como graxa, substâncias líquidas que evaporam e gases inflamáveis, que queimam somente em superfície, podendo ou não deixar resíduos, na classe:

- a) A.
- ▶ b) B.
- c) C.
- d) D.
- e) E.

19 - O incêndio que envolve equipamentos e instalações elétricas energizados é de classe:

- a) A.
- b) B.
- ▶ c) C.
- d) D.
- e) E.

20 - A NR 6, norma que trata do equipamento de proteção individual, estabelece que a balaclava é equipamento para a proteção de qual parte do corpo?

- a) Pernas.
- b) Braços.
- c) Tronco.
- ▶ d) Cabeça.
- e) Pés.

21 - Quanto ao uso do EPI, considere as seguintes ações:

1. Utilizá-lo apenas para a finalidade a que se destina.
2. Adquirir o equipamento adequado ao risco de cada atividade.
3. Responsabilizar-se pela guarda e conservação.
4. Comunicar ao empregador qualquer alteração que o torne impróprio para uso.

A NR 6 estabelece que cabe ao empregado:

- a) 1 e 2 apenas.
- b) 4 apenas.
- ▶ c) 1, 3 e 4 apenas.
- d) 1, 2, 3 e 4.
- e) 2, 3 e 4 apenas.

22 - Em relação à NR 11, quanto à segurança para a operação dos elevadores, considere as seguintes afirmativas:

1. Os poços dos elevadores deverão ser cercados em toda a sua altura, exceto as portas ou cancelas necessárias aos pavimentos.
2. Quando a cabina do elevador não estiver ao nível do pavimento, a abertura deverá estar protegida por corrimão.
3. Os cabos de aço e correntes dos elevadores deverão ser inspecionados anualmente.
4. A carga máxima de trabalho permite deve estar indicada no elevador/no equipamento

Assinale a alternativa correta.

- a) Somente as afirmativas 1 e 2 são verdadeiras.
- b) Somente as afirmativas 2 e 3 são verdadeiras.
- c) Somente as afirmativas 3 e 4 são verdadeiras.
- ▶ d) Somente as afirmativas 1, 2 e 4 são verdadeiras.
- e) Somente as afirmativas 1, 3 e 4 são verdadeiras.

23 - De acordo com a NR 17, para o trabalho manual sentado ou que tenha de ser feito em pé, as bancadas, mesas, escrivaninhas e os painéis devem proporcionar ao trabalhador condições de boa postura, visualização e operação. Os assentos devem proporcionar conforto ao trabalhador. Sobre eles, considere os seguintes requisitos:

1. A altura deve ser ajustável à altura do trabalhador.
2. A borda frontal deve ser arredondada.
3. O encosto deve ter forma levemente adaptada ao corpo para proteger a região lombar.
4. A base do assento deve ter pouca ou nenhuma conformação.
5. Para trabalhos em pé, deve haver um assento ao lado de cada trabalhador para ser utilizado por ele durante a sua pausa.

Assinale a alternativa correta.

- a) Somente as afirmativas 2 e 3 são verdadeiras.
- b) Somente as afirmativas 3 e 5 são verdadeiras.
- c) Somente as afirmativas 1, 4 e 5 são verdadeiras.
- ▶ d) Somente as afirmativas 1, 2, 3 e 4 são verdadeiras.
- e) Somente as afirmativas 1, 2, 4 e 5 são verdadeiras.

24 - De acordo com a NR 17, para fins de elaboração de trabalhos preventivos, devem ser considerados os seguintes aspectos na organização do trabalho, EXCETO:

- a) monitoramento do desempenho.
- b) períodos para adaptação do trabalhador.
- c) pressões aumentadas de tempo em horários de maior demanda.
- d) repercussões sobre a saúde do trabalhador recorrentes de sistema de avaliação para efeito de remuneração.
- ▶ e) índices de assédio moral da empresa nos últimos anos.

- 25 - Em relação à manipulação de mercadorias, a NR 17 estabelece que o empregador deve adotar mecanismos auxiliares sempre que, em função do grande _____ ou excesso de _____ das mercadorias, houver limitação para a execução manual das tarefas por parte dos operadores de *checkout*. Assinale a alternativa que preenche corretamente as lacunas.
- a) peso – itens.
 - b) número de clientes – volume.
 - ▶ c) volume – peso.
 - d) peso – padrões.
 - e) volume – caixas.
- 26 - De acordo com a NR 23, as aberturas de saída deverão ter largura mínima de:
- a) 0,90 m.
 - b) 1,00 m.
 - ▶ c) 1,20 m.
 - d) 1,50 m.
 - e) 1,60 .
- 27 - O objetivo fundamental da Administração de Materiais é determinar _____ e _____ adquirir, para repor o estoque, o que determina que a estratégica do abastecimento sempre é acionada pelo usuário, à medida que, como consumidor, ele detona o processo. Assinale a alternativa que preenche corretamente as lacunas.
- a) como – quanto.
 - b) volume – o que.
 - c) quando – o que.
 - ▶ d) quando – quanto.
 - e) preço – como.
- 28 - O mandamento da boa administração que se refere às informações precisas sobre fornecedores, clientes, concorrentes e ambiente econômico e que auxilia na identificação de oportunidades é:
- a) o fluxo de caixa.
 - b) o ponto de equilíbrio.
 - ▶ c) a análise de mercado.
 - d) a estrutura comercial.
 - e) a informática.
- 29 - Quanto à possibilidade de se extinguirem, seja dentro do prazo previsto para sua utilização, seja por ação imprevista, os materiais podem ser classificados em:
- ▶ a) perecíveis e não perecíveis.
 - b) tangíveis e intangíveis.
 - c) minerais e vegetais.
 - d) novos e usados.
 - e) comprados e arrendados.
- 30 - A _____ é um recurso sistemático para conseguir redução de custos, mediante a utilização de certas técnicas básicas e de um trabalho planejado, para desenvolver novos meios de obtenção da mesma função com menores gastos. Assinale a alternativa que preenche corretamente a lacuna acima.
- a) compra de material.
 - b) venda de máquinas.
 - c) manutenção.
 - d) administração de materiais.
 - ▶ e) análise de valor.
- 31 - Materiais, mercadorias ou produtos que ficam fisicamente disponíveis na empresa, até o momento de serem destinados ao processo produtivo ou disponibilizados para comercialização direta ao consumidor final. Essa é a definição de:
- a) arsenal.
 - b) reserva técnica.
 - c) depósito.
 - d) patrimônio acumulado.
 - ▶ e) estoque.
- 32 - Esse tipo de consumo caracteriza-se por um padrão repetitivo de demanda, que apresenta alguns períodos de considerável elevação, como, por exemplo, consumo de panetões no período de Natal, ovos de chocolate no período de Páscoa e sorvete no período de verão. Esse é um consumo:
- ▶ a) sazonal.
 - b) mensal.
 - c) trimestral.
 - d) irregular.
 - e) regular.

33 - Considere as seguintes questões:

1. Há local adequado para armazenagem do material recebido?
2. As áreas de armazenagem são acessíveis apenas a pessoas autorizadas?
3. Os materiais recebidos estão clara e inequivocamente identificados na armazenagem, inclusive com indicação de lote, de modo a permitir a rastreabilidade?
4. A empresa possui sistema adequado de controle e administração de estoque?
5. Há programação da produção e registro de acompanhamento?

São quesitos de armazenagem, manuseio e expedição a serem respondidos pelo avaliador:

- a) 1 e 5 apenas.
- b) 1, 2 e 4 apenas.
- c) 2, 3 e 5 apenas.
- d) 3, 4 e 5 apenas.
- ▶ e) 1, 2, 3 e 4 apenas.

34 - O tipo de compra que acontece quando a empresa falha na elaboração do planejamento ou no atendimento de necessidade oriunda de problemas operacionais é denominada:

- a) regular.
- b) mensal.
- ▶ c) emergencial.
- d) corriqueira.
- e) sazonal.

***35 - Além do palete, existem outros acessórios habitualmente utilizados em um sistema de armazenamento. São acessórios para o armazenamento, EXCETO:**

- a) caçambas.
- b) cantilever.
- c) bombonas.
- d) racks.
- e) caixas.

36 - Em uma empresa que não possui sistema informatizado para controle de estoque, a entrada no almoxarifado de material recebido de fornecedor deve ser realizada com o seguinte documento:

- a) Ficha de Assinatura Credenciada.
- b) Ficha de Localização.
- ▶ c) Ficha de Controle de Estoque.
- d) Relatório Técnico de Inspeção.
- e) Requisição de Material.

37 - Considere as seguintes funções:

1. Coordenar e controlar as atividades de recebimento e devolução de materiais.
2. Programar a produção diária.
3. Analisar a documentação recebida, verificando se a compra está autorizada.
4. Comprar e vender materiais.
5. Decidir pelo aceite, recusa ou devolução de materiais.

São funções do recebimento:

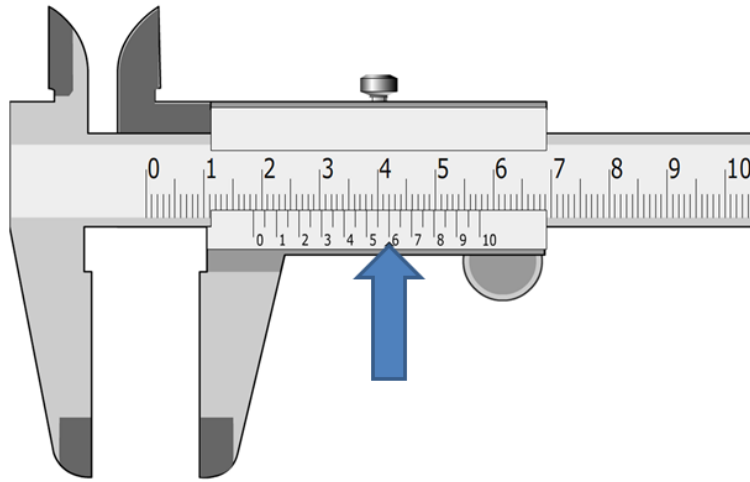
- a) 2 e 3 apenas.
- ▶ b) 1, 3 e 5 apenas.
- c) 1, 4 e 5 apenas.
- d) 2, 3 e 4 apenas.
- e) 1, 2, 3, 4 e 5.

38 - Quando uma peça é fabricada, nem sempre é possível produzi-la com dimensões exatas. Para que uma peça funcione adequadamente em seu conjunto mecânico, é permitida certa variação em suas dimensões. Assim, define-se tolerância como a diferença entre a dimensão máxima e a dimensão mínima da peça. Considere um eixo com dimensão nominal Ø55 mm. A tolerância admitida na fabricação desse eixo apresenta afastamento superior de +0,018 mm e afastamento inferior de -0,012 mm. Com base nos dados apresentados, assinale a alternativa que corresponde ao campo de tolerância dessa dimensão.

- a) 0,006 mm.
- b) 0,012 mm.
- c) 0,018 mm.
- ▶ d) 0,030 mm.
- e) 55,018 mm.

* Questão anulada, seu valor será distribuído entre as questões válidas por área de conhecimento a qual pertence esta questão.

39 - Considere a seguinte figura:

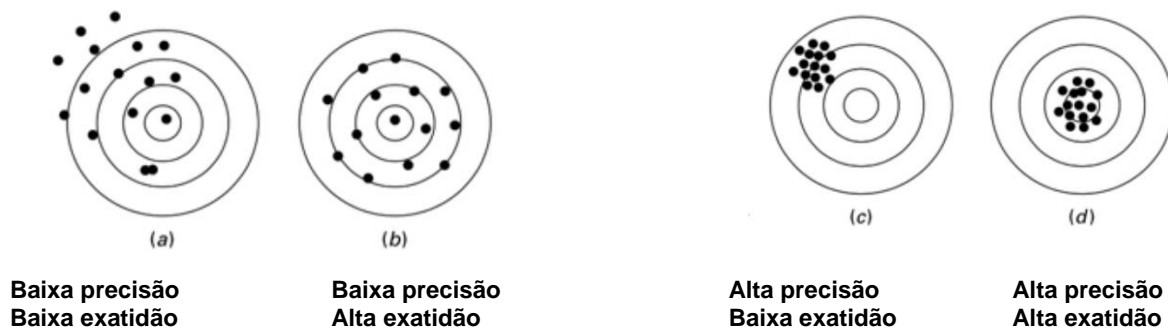


Paquímetro em milímetros (Fonte: Adaptado de Silva Neto, 2012)

Levando em consideração que a seta na figura indica o traço de coincidência, assinale a alternativa que corresponde à leitura do paquímetro.

- a) 42,00 mm.
- b) 18,60 mm.
- c) 18,42 mm.
- d) 11,60 mm.
- e) 11,42 mm.

40 - Na indústria e no chão de fábrica é comum fazer confusão entre os conceitos de precisão e exatidão. Deve-se tomar cuidado para não confundir esses termos, que têm definições distintas de acordo com o Vocabulário Internacional de Metrologia (VIM, 2012). Na figura abaixo, há uma representação comparativa da precisão e exatidão em medidas experimentais.



Representação da precisão e exatidão em medidas experimentais (Fonte: Adaptado de Silva Neto, 2012)

Levando em consideração os dados apresentados a respeito de precisão e exatidão, é **INCORRETO** afirmar:

- a) Precisão é o grau de concordância entre indicações ou valores medidos obtidos por medições repetidas no mesmo objeto ou em objetos similares.
- b) A precisão de medição é geralmente expressa numericamente por indicadores de incerteza, como dispersão, desvio padrão, variância e coeficiente de variação.
- c) Exatidão de medição é o valor numérico da razão entre indicações ou valores medidos e o valor verdadeiro atribuído ao objeto mensurado.
- d) Uma medição pode ser considerada mais exata quando é caracterizada por um erro de medição menor.
- e) Uma medição pode ser considerada mais precisa quando os valores medidos se aproximam da média com uma distribuição de baixa dispersão.

41 - Em qual perfil de rede, na configuração padrão, o computador permanece oculto de outros dispositivos na rede e não pode ser usado em compartilhamento de arquivos e impressora?

- a) Doméstico.
- b) Domínio.
- c) Público.
- d) Particular.
- e) Pessoal.

42 - Considere as seguintes características:

1. **Consomem menos energia.**
2. **Não vibram.**
3. **São Imunes ao magnetismo.**
4. **Possuem taxas de transferência de dados maiores.**

Em comparação com as HDD (Unidade de Disco Rígido), são características das SSD (Unidade de Estado Sólido), considerando a mesma capacidade de armazenamento:

- a) 3 apenas.
- b) 1 e 3 apenas.
- c) 2 e 4 apenas.
- d) 1, 2 e 4 apenas.
- ▶ e) 1, 2, 3 e 4.

43 - Em uma rede cujo domínio é ALMOXARIFE, os usuários são cadastrados pelo número da matrícula na empresa, por exemplo MAT1234. Considere um computador com Windows 10 (pt-BR) e a tela de *logon*, opção Outro Usuário. Assinale a alternativa que apresenta a sintaxe correta para que o usuário MAT3333 entre no domínio ALMOXARIFE.

- a) MAT3333#ALMOXARIFE
- ▶ b) ALMOXARIFE\MAT3333
- c) MAT3333&ALMOXARIFE
- d) MAT3333/ALMOXARIFE
- e) ALMOXARIFE@MAT3333

44 - Considere a seguinte sequência de ações: selecionar um arquivo (clicar sobre o nome do arquivo). CTRL+X. Selecionar uma pasta destino (clicar sobre o nome da pasta). CTRL+V.

Em se tratando do explorador de arquivos do Windows 10 (pt-BR), assinale a alternativa que indica a operação correspondente à sequência acima.

- a) Copiar um arquivo.
- b) Colar um arquivo.
- c) Duplicar um arquivo.
- ▶ d) Mover um arquivo.
- e) Excluir um arquivo.

45 - Usando o BING (mecanismo de pesquisa padrão do Windows 10 - Edge e Internet Explorer 11), para o refinamento da busca, de modo a se obter somente documentos gerados no formato pdf (*Portable Document Format*), deve-se acrescentar à busca:

- a) @pdf
- b) #pdf
- ▶ c) filetype:pdf
- d) type=pdf
- e) typefile=pdf

46 - Com relação ao Excel 2010 (pt-BR), considere a planilha abaixo:

	A	B	C	D	E
1	Tipo	Preço	Cidade	Quartos	Garagem
2	Casa aconchegante	230.000,00	Maracaju	3	Não
3	Confortável bangalô	197.000,00	Palmares	2	Sim
4	Casa na península	345.678,00	Palmares	4	Sim
5	Esplêndido duplex	321.900,00	Maracaju	2	Sim
6	Mansão exclusiva	450.000,00	Palmares	5	Sim
7	Casa colonial	395.000,00	Palmares	4	Não

(Fonte: adaptado de <https://support.office.com/>)

Assinale a alternativa cuja fórmula possibilita a obtenção da Média de preço de uma casa em Palmares com pelo menos 3 quartos e uma garagem.

- a) =MÉDIA(B2..B7;C2..C7,"Palmares";D2:D7;>2;E2..E7,="Sim")
- b) =MÉDIA.SE(B7;C2:C7;"Palmares";D2:D7;>2;E2:E7;"Sim")
- c) =MÉDIA.SE(B7;C2:C7;"Palmares";D2:D7;>2;E2:E7;"Sim")
- d) =MÉDIA.SES(B2:B7;C2:C7;"Palmares";D2:D7;>2;E2:E7;"Sim")
- ▶ e) =MÉDIA.SES(B2:B7;C2:C7;"Palmares";D2:D7;">2";E2:E7;"Sim")

47 - Com relação ao Excel 2010 (pt-BR), assinale a alternativa que apresenta o resultado correto de =INT(-9,1).

- ▶ a) -10
- b) -9
- c) 0,1
- d) 9
- e) 9,1

48 - Considere MS Word 2010 (pt-BR) em sua configuração padrão. Para inserir a Contagem de Palavras num documento e atualizar essa informação sempre que desejado, assinale a alternativa correta.

- ▶ a) No documento, clique no local onde se deseja que a contagem de palavras apareça. Na guia **Inserir**, no grupo **Texto**, clique em **Partes Rápidas**. Clique em **Campo**. Na lista **Nomes de campos**, selecione **NumWords**. Clique em **OK**.
- b) No documento, clique no local onde se deseja que a contagem de palavras apareça. Na guia **Inserir**, no grupo **Texto**, clique em **Número de Palavras**. Clique em **Campo**. Na lista **Escolha um campo**, selecione **NumWords**. Clique em **OK**.
- c) No documento, clique no local onde se deseja que a contagem de palavras apareça. Na guia **Layout de Página**, no grupo **Configurar Página**, clique em **Partes Rápidas**. Clique em **Campo**. Na lista **Nomes de campos**, selecione **NumWords**. Clique em **OK**.
- d) No documento, clique no local onde se deseja que a contagem de palavras apareça. Na guia **Layout de Página**, no grupo **Configurar Página**, clique em **Número de Palavras**. Clique em **Campo**. Na lista **Escolha um campo**, selecione **NumWords**. Clique em **OK**.
- e) No documento, clique no local onde se deseja que a contagem de palavras apareça. Na guia **Layout de Página**, no grupo **Texto**, clique em **Número de Palavras**. Clique em **Campo**. Na lista **Nomes de campos**, selecione **NumWords**. Clique em **OK**.

49 - Considere o MS Word 2010 (pt-BR) em sua configuração padrão. Sobre alinhamento de textos, assinale a alternativa correta.

- a) Para alinhar o texto à esquerda com uma margem direita irregular, utilize as teclas Ctrl+E.
- b) Para alinhar o texto à direita com uma margem esquerda irregular, utilize as teclas Ctrl+D.
- c) Para centralizar o texto com margem esquerda e margem direita irregulares, utilize as teclas Ctrl+C.
- ▶ d) Para alinhar o texto à esquerda e à direita, adicionando espaço entre as palavras, utilize as teclas Ctrl+J.
- e) Para desalinhar o texto, removendo a formatação com margem esquerda e margem direita irregulares, utilize as teclas Ctrl+L.

50 - Considere o MS Word 2010 (pt-BR) em sua configuração padrão. Para criar um estilo com base na formatação do documento, assinale a alternativa correta.

- a) Selecione o texto no qual deseja basear um novo estilo. No menu **Formatar** clique em **Estilos...** Na caixa de diálogo **Estilos**, clique em **Novo....** Na caixa de diálogo **Criar novo Estilo**, dê um nome para o estilo, escolha o tipo **Criar novo Estilo a partir da Formatação** e clique em **OK**.
- ▶ b) Selecione o texto no qual deseja basear um novo estilo. Clique com o botão direito do mouse sobre o texto selecionado, escolha a opção **Estilos** e depois clique em **Salvar Seleção como Novo Estilo Rápido....** Na caixa de diálogo **Criar novo Estilo a partir da Formatação**, dê um nome para o estilo e clique em **OK**.
- c) Selecione o texto no qual deseja basear um novo estilo. Na guia **Página Inicial**, clique com o botão direito do mouse na galeria de Estilos e depois clique em **Criar novo Estilo....** Na caixa de diálogo **Criar novo Estilo**, dê um nome para o estilo, escolha o tipo **Criar novo Estilo a partir da Formatação** e clique em **OK**.
- d) Selecione o texto no qual deseja basear um novo estilo. Pressione a tecla **Ctrl** e clique sobre o texto selecionado. Escolha a opção **Estilos** e depois clique em **Salvar Seleção como Novo Estilo Rápido....** Na caixa de diálogo **Criar novo Estilo a partir da Formatação**, dê um nome para o estilo e clique em **OK**.
- e) Selecione o texto no qual deseja basear um novo estilo. Pressione as teclas **Ctrl+Y**. Na caixa de diálogo **Estilos**, clique em **Novo....** Na caixa de diálogo **Criar novo Estilo**, dê um nome para o estilo, escolha o tipo **Criar novo Estilo a partir da Formatação** e clique em **OK**.