

INSCRIÇÃO	TURMA	NOME DO CANDIDATO
ASSINO DECLARANDO QUE LI E COMPREENDI AS INSTRUÇÕES ABAIXO:		ORDEM

110 – Técnico de laboratório – mecânica

INSTRUÇÕES

- Confira, acima, o seu número de inscrição, turma e nome. Assine no local indicado.**
- Aguarde autorização para abrir o caderno de prova. **Antes de iniciar a prova**, confira a numeração de todas as páginas.
- A prova desta fase é composta de 35 questões objetivas de múltipla escolha, com 5 alternativas cada uma, sempre na sequência **a, b, c, d, e**, das quais somente uma deve ser assinalada.
- A interpretação das questões é parte do processo de avaliação, não sendo permitidas perguntas aos aplicadores de prova.
- Ao receber o cartão-resposta, examine-o e verifique se o nome nele impresso corresponde ao seu. Caso haja irregularidade, comunique-a imediatamente ao aplicador de prova.
- O cartão-resposta deverá ser preenchido com caneta esferográfica de tinta preta, tendo-se o cuidado de não ultrapassar o limite do espaço para cada marcação.
- A duração da prova é de 3 horas e esse tempo é destinado à resolução das questões e à transcrição das respostas para o cartão-resposta.
- Terá sua prova anulada e será automaticamente desclassificado do Concurso Público o candidato que:**
 - se recusar a entregar o material de prova ao término do tempo destinado para a sua realização;
 - não se submeter ao controle de detecção de metal;
 - se ausentar do recinto durante a realização da prova sem o acompanhamento de membro da equipe de aplicação do Concurso Público;
 - se afastar da sala durante a realização da prova portando o material de prova;
 - se retirar da sala de prova antes de decorrida 1 hora e 30 minutos do início da prova;
 - se retirar definitivamente da sala de prova em desacordo com o subitem 10.5.16 do edital (os 3 últimos candidatos de cada turma só poderão se retirar da sala de prova simultaneamente).
- Ao concluir a prova, permaneça em seu lugar e comunique ao aplicador de prova. Aguarde autorização para entregar o material de prova.
- Após a entrega do material ao aplicador de prova, dirija-se imediatamente ao portão de saída e retire-se do local de prova, sob pena de ser excluído do Concurso Público.
- Se desejar, anote as respostas no quadro disponível no verso desta folha, recorte na linha indicada e leve-o consigo.

✂.....

RESPOSTAS						
01 -	06 -	11 -	16 -	21 -	26 -	31 -
02 -	07 -	12 -	17 -	22 -	27 -	32 -
03 -	08 -	13 -	18 -	23 -	28 -	33 -
04 -	09 -	14 -	19 -	24 -	29 -	34 -
05 -	10 -	15 -	20 -	25 -	30 -	35 -

LÍNGUA PORTUGUESA

O texto a seguir é referência para as questões 01 a 06.

Não é só sobre diversidade

Ana Cristina Rosa

É crescente o número de corporações que _____ dedicado atenção à diversidade, tendência que _____ balizando os mercados **contemporâneos**. Não por acaso, atualmente esse também é um dos fatores determinantes para atrair investidores.

No começo do ano, **o tema** ganhou destaque no setor público, que abriu espaços inéditos para indígenas, negros e mulheres em postos de gestão. Ainda assim, é importante que se diga que seguimos muito distantes de alcançar um nível de correspondência com a demografia nacional.

Levantamento recente apontou que apenas 14% dos cargos de primeiro **escalão** dos governos estaduais são comandados por pessoas pretas e pardas, que _____ 56% da população brasileira, segundo o IBGE. **Além disso**, pequenas e médias empresas, que são as maiores empregadoras no país, em geral não possuem ações voltadas à diversidade e inclusão.

Pode-se dizer que as mudanças ainda estão restritas ao plano simbólico. Na prática, a maioria das ações é superficial, desconectada da estratégia de negócios e não resulta em alteração de estruturas ou em políticas públicas.

Evidente que diversificar os perfis dos profissionais no mercado de trabalho é fundamental. Mas simplesmente empregar um negro, um indígena ou uma mulher, por si só, não resolve tudo. Não é apenas sobre diversidade nas contratações. É também sobre uma mudança de cultura organizacional para incluir todas as pessoas. As contratações não podem ser reflexo exclusivo de uma tendência de mercado. Nesse sentido, a carência de mecanismos efetivos para colocar um freio de arrumação no abismo alimentado pelas conhecidas desigualdades é enorme. Tanto que profissionais negros ocupam menos de 5% dos cargos de liderança nas empresas.

Afinal, o que está sendo feito para criar uma cultura inclusiva dentro das instituições? O antirracismo faz parte da cultura organizacional? Por banal que pareça, por vezes é necessário indagar o óbvio.

Disponível em: <https://www1.folha.uol.com.br/colunas/ana-cristina-rosa/2023/02/nao-e-so-sobre-diversidade.shtml>. Adaptado.

01 - Assinale a alternativa cujos termos preenchem corretamente as lacunas, na ordem em que aparecem no texto.

- a) têm – vêm – compõem.
- b) têm – vem – compõe.
- ▶ c) têm – vem – compõem.
- d) tem – vêm – compõe.
- e) tem – vem – compõem.

02 - Os termos “contemporâneos” e “escalão”, destacados no texto, podem ser respectivamente substituídos, sem prejuízo de sentido, por:

- ▶ a) atuais – nível.
- b) antiquados – tempo.
- c) longevos – setor.
- d) conservadores – índice.
- e) extravagantes – dever.

03 - A expressão “Além disso”, destacada no texto, introduz uma relação de:

- a) comparação.
- ▶ b) adição.
- c) dúvida.
- d) explicação.
- e) finalidade.

04 - A expressão “o tema”, destacada no texto, refere-se à/ao:

- a) interesse dos investidores pelos postos de gestão nos governos estaduais.
- b) empregabilidade oferecida pelas pequenas e médias empresas no país.
- c) destaque que o setor público recebeu no começo do ano.
- d) levantamento realizado sobre os cargos estaduais.
- ▶ e) atenção à diversidade nas corporações.

05 - De acordo com o texto, considere as seguintes afirmativas:

1. Apesar da atenção dedicada à diversidade nas contratações, as desigualdades ainda são grandes nas empresas.
2. 14% da população brasileira ocupa cargos nos governos estaduais.
3. Investidores se interessam por empresas que promovem a diversidade na contratação.

Assinale a alternativa correta.

- a) Somente a afirmativa 2 é verdadeira.
- b) Somente a afirmativa 3 é verdadeira.
- c) Somente as afirmativas 1 e 2 são verdadeiras.
- ▶ d) Somente as afirmativas 1 e 3 são verdadeiras.
- e) As afirmativas 1, 2 e 3 são verdadeiras.

06 - É intenção do texto:

- a) delinear o perfil dos trabalhadores brasileiros.
- b) entrevistar as empresas que promovem ações inclusivas.
- c) informar o número percentual de pessoas pretas e pardas da população brasileira.
- d) divulgar as ações de inclusão praticadas pelas empresas que empregam pessoas negras.
- ▶ e) alertar sobre a necessidade de mudança de cultura organizacional a fim de promover a inclusão.

O texto a seguir é referência para as questões 07 e 08.

Conhecimento, proatividade e comprometimento com demandas e prazos sempre estiveram entre as skills mais procuradas nos cargos de gestão. Mas o cenário mudou com a pandemia, o home office e o avanço da tecnologia. Agora, a inteligência emocional assume o ranking das competências desejadas em um líder de equipe. **O termo**, inclusive, foi popularizado pelo psicólogo Daniel Goleman e expressa a capacidade de identificar os próprios sentimentos e os dos outros, e de gerir bem essas emoções. [...] No ambiente corporativo, os seres humanos estão expostos _____ mais diversas nuances de emoções, então é necessário usar esses sentimentos como combustível na vida e no trabalho, de forma _____ melhorar nossa performance. Não _____ toa, uma pesquisa recente revelou que 49% dos recrutadores acreditam que os profissionais estão propensos _____ sofrer de Síndrome de Burnout – distúrbio emocional com sintomas de exaustão extrema, estresse e esgotamento físico. [...]

Revista *Mente Curiosa*. Ano 6, n. 134, p. 7-8, nov. 2022. Adaptado.

07 - Assinale a alternativa cujos termos preenchem corretamente as lacunas, na ordem em que aparecem no texto.

- a) as – a – a – a.
- b) as – à – à – à.
- c) às – à – a – à.
- d) às – à – à – à.
- ▶ e) às – a – à – a.

08 - A expressão “O termo”, destacada no texto, refere-se a:

- a) skills.
- b) pandemia.
- c) home office.
- ▶ d) inteligência emocional.
- e) ranking.

09 - Assinale a alternativa que está corretamente pontuada, de acordo com a norma escrita padrão.

- a) O desenvolvimento, que está em estágio inicial foi bem recebido, por outros representantes do setor.
- ▶ b) O desenvolvimento, que está em estágio inicial, foi bem recebido por outros representantes do setor.
- c) O desenvolvimento que está em estágio inicial – foi bem recebido por outros representantes – do setor.
- d) O desenvolvimento, que está em estágio: inicial foi bem recebido, por outros representantes do setor.
- e) O desenvolvimento que está em estágio inicial, foi bem recebido: por outros representantes do setor.

10 - Considere o seguinte texto:

O gelo marinho na Antártida registrou queda recorde em fevereiro pelo segundo ano consecutivo, afirmou o observatório europeu do clima Copernicus. [...] O Centro Nacional de Dados de Gelo e Neve (NSIDC, na sigla em inglês) dos Estados Unidos já havia alertado no mês passado para a redução da massa de gelo, mas anunciou uma superfície menor, de 1,79 milhão de km². O serviço Copernicus atribuiu a divergência de dados a "algoritmos diferentes" de medição da área. [...] A extensão do gelo sobre o oceano do polo sul diminui e é recomposta ciclicamente a cada ano, com variações a cada estação, mas a redução detectada pelos serviços de monitoramento europeus e americanos se tornou mais intensa.

Disponível em: <https://www1.folha.uol.com.br/ambiente/2023/03/antartida-teve-degelo-recorde-em-fevereiro-alerta-observatorio-europeu.shtml>. Adaptado.

Uma das palavras do texto não está corretamente acentuada. Assinale a alternativa que apresenta essa palavra com a devida correção.

- ▶ a) Antártida.
- b) récorde.
- c) algoritmos.
- d) pólo.
- e) cíclicamente.

RACIOCÍNIO LÓGICO**11 - Alberto foi a uma papelaria e comprou três lápis e uma borracha por R\$ 7,00. No dia seguinte, retornou à mesma papelaria e comprou um lápis e duas borrachas, gastando R\$ 6,50. Sabendo que os preços não mudaram de um dia para o outro, quanto custaria para se comprar dois lápis e uma borracha nessa papelaria?**

- a) R\$ 5,00.
- ▶ b) R\$ 5,50.
- c) R\$ 6,00.
- d) R\$ 6,50.
- e) R\$ 7,00.

12 - Uma caixa de água tem base quadrada com 1,5 m de lado e capacidade para 4000 litros. A altura dessa caixa é:

- a) menos de 1,3 m.
- b) entre 1,3 m e 1,6 m.
- ▶ c) entre 1,6 m e 1,9 m.
- d) entre 1,9 m e 2,2 m.
- e) mais de 2,2 m.

13 - Considere a seguinte sequência de números:

1, 8, 3, 6, 4, 7, 2, 9, 1, 8, 3, 6, 4, 7, 2, 9, 1, 8, 3, 6, 4, 7, 2, 9, ...

O número que ocupa a 2023.^a posição nessa sequência é:

- a) 1.
- ▶ b) 2.
- c) 6.
- d) 8.
- e) 9.

14 - Considere as seguintes regras para geração de senhas:

1. as senhas não podem incluir o zero nem ter algarismos repetidos.
2. as senhas não podem ter algarismos consecutivos.
3. os algarismos da senha devem estar em ordem crescente.

Por exemplo, senhas como 5799, 3580, 1234 e 2461 não são válidas. E senhas como 1479 e 2468 atendem às três regras. Quantas senhas de 4 algarismos (incluindo as 2 do exemplo) podem ser formadas respeitando essas três regras?

- a) 12.
- b) 13.
- c) 14.
- ▶ d) 15.
- e) 16.

15 - Suponha que os dados abaixo representem a quantidade da chuva nos 6 primeiros meses do ano em certa região.

mês	janeiro	fevereiro	março	abril	maio	junho
precipitação (mm)	175	153	134	118	105	95

Sabendo que a média de chuva dos 7 primeiros meses do ano nessa região foi de 128 mm, é correto afirmar que a precipitação no mês de julho foi de:

- a) 89 mm.
- b) 95 mm.
- c) 107 mm.
- d) 111 mm.
- ▶ e) 116 mm.

LEGISLAÇÃO

16 - A Constituição da República de 1988, como regra, veda a acumulação remunerada de cargos e empregos públicos. Sobre o tema, é correto afirmar que:

- a) é possível a acumulação de dois cargos de professor com mais um cargo técnico ou científico, desde que haja compatibilidade de horários.
- b) será permitida a acumulação de um cargo público de engenheiro na Administração Direta com um emprego de engenheiro numa empresa estatal.
- c) a acumulação de cargos e empregos públicos será lícita caso se trate de dois cargos técnicos ou científicos.
- ▶ d) havendo compatibilidade de horários, será permitida a acumulação de um cargo de professor com outro cargo técnico ou cargo científico.
- e) um profissional da saúde poderá acumular cargo privativo de sua área de formação com outro cargo que não exija formação específica para ingresso.

17 - O Plano Nacional de Educação (PNE) foi aprovado por meio da Lei n.º 13.005/2014. Assinale a alternativa que veicula corretamente diretrizes do PNE.

- a) Erradicação do analfabetismo e universalização do ensino universitário.
- b) Formação para o trabalho e para a cidadania, com ênfase na visão empreendedora.
- c) Promoção da gestão centralizada da educação pública.
- d) Promoção dos princípios do consumo consciente e da formação de eleitores capacitados.
- ▶ e) Promoção humanística, científica, cultural e tecnológica do País e melhoria da qualidade da educação.

18 - A Lei n.º 10.861/2004 institui o Sistema Nacional de Avaliação da Educação Superior – SINAES e dá outras providências, dentre as quais a criação do Exame Nacional de Desempenho dos Estudantes (ENADE). Sobre o tema, é correto afirmar:

- ▶ a) O ENADE é componente curricular obrigatório dos cursos de graduação.
- b) A periodicidade máxima de aplicação do ENADE aos estudantes de cada curso de graduação será quinquenal.
- c) O ENADE é de participação facultativa aos estudantes habilitados.
- d) A instituição de ensino poderá divulgar nominalmente o desempenho individual obtido pelo aluno examinado.
- e) O conceito obtido no ENADE constará do histórico escolar do estudante avaliado.

19 - Assinale a alternativa que corresponde ao percentual mínimo de vagas a serem reservadas para estudantes que cursaram integralmente o ensino fundamental em escolas públicas nos processos seletivos para ingresso de estudantes nas instituições federais de ensino técnico de nível médio.

- a) 75%.
- ▶ b) 50%.
- c) 33,3%.
- d) 25%.
- e) 20%.

20 - Assinale a alternativa que apresenta penalidade prevista no Estatuto dos Servidores Públicos Civis da União (Lei n.º 8.112/1990) passível de ser aplicada em sede de sindicância.

- a) Suspensão de até 45 dias.
- b) Demissão.
- ▶ c) Advertência.
- d) Cassação de aposentadoria ou disponibilidade.
- e) Destituição de cargo em comissão.

21 - A Lei de Diretrizes e Bases da Educação Nacional (Lei n.º 9.394/1996) dispõe que a educação, dever da família e do Estado, inspirada nos princípios de liberdade e nos ideais de solidariedade humana, tem por finalidade o pleno desenvolvimento do educando, seu preparo para o exercício da cidadania e sua qualificação para o trabalho. Sobre a educação profissional técnica de nível médio, é correto afirmar que:

- ▶ a) os diplomas de cursos de educação profissional técnica de nível médio habilitarão o estudante ao prosseguimento de estudos na educação superior.
- b) o ensino médio, atendida a formação geral do educando, poderá formar diplomados nas diferentes áreas de conhecimento.
- c) a educação profissional técnica de nível médio será desenvolvida de modo articulado com o ensino médio, não podendo ser cursada após a conclusão do ensino médio pelo estudante.
- d) os diplomas de cursos de educação profissional técnica de nível médio, quando registrados, terão validade circunscrita ao estado da federação em que foram expedidos.
- e) a educação profissional técnica de nível médio não poderá ser cursada em instituição de ensino distinta daquela na qual o estudante cursa o ensino médio.

22 - Assinale a alternativa que contém forma de provimento originário de cargo público.

- a) Recondição.
- b) Readaptação.
- ▶ c) Nomeação.
- d) Aproveitamento.
- e) Ascensão.

23 - Sobre as vantagens que poderão ser pagas ao servidor público, assinale a alternativa correta, tendo em conta o que dispõe o Estatuto dos Servidores Públicos Civis da União (Lei n.º 8.112/1990).

- a) No cálculo da gratificação natalina, a fração igual ou superior a 10 dias de exercício do cargo será computada como mês integral.
- b) O adicional por serviço extraordinário corresponde à retribuição pelo serviço noturno, prestado em horário compreendido entre 22h de um dia e 5h do dia seguinte.
- c) O adicional de férias será pago ao servidor, por ocasião das férias, em valor correspondente à metade da remuneração do período das férias.
- ▶ d) As diárias, devidas ao servidor que, a serviço, precise afastar-se da sede, serão devidas pela metade quando o deslocamento não exigir pernoite fora da sede.
- e) Conceder-se-á indenização de transporte ao servidor para compensar as despesas de instalação no novo domicílio caso esse servidor passe a ter exercício em nova sede.

24 - O Estatuto dos Servidores Públicos Civis da União (Lei n.º 8.112/1990) prevê a possibilidade de concessão de licença para tratar de interesses particulares ao servidor. Sobre o tema, é correto afirmar que:

- a) a licença poderá ser concedida a servidor ocupante de cargo de provimento em comissão.
- ▶ b) a licença, caso concedida, poderá ser interrompida a qualquer tempo, a pedido do servidor ou no interesse do serviço.
- c) a partir do requerimento do servidor, este poderá iniciar a fruição de tal licença, caso esta seja sem remuneração.
- d) ao servidor em estágio probatório poderá ser concedida tal licença, desde que haja interesse da administração.
- e) a licença poderá ser concedida pelo prazo de até cinco anos consecutivos, podendo ser renovada a pedido do servidor.

25 - A Lei n.º 11.892/2008 institui a Rede Federal de Educação Profissional, Científica e Tecnológica, cria os Institutos Federais de Educação, Ciência e Tecnologia, e dá outras providências. Sobre o tema, é correto afirmar que:

- a) entre os objetivos dos Institutos Federais, consta o de ofertar educação básica em todos os seus níveis e modalidades.
- b) a administração dos Institutos Federais terá como órgãos superiores o Colégio de Discentes e o Conselho de Diretores.
- c) os Institutos Federais poderão ter estrutura de campus único, sendo que, nesse caso, a Reitoria deverá ser sediada nas dependências desse campus.
- d) o cargo de Reitor de Instituto Federal é passível de ser ocupado por servidor técnico-administrativo que seja eleito para tal cargo pela comunidade escolar.
- ▶ e) os Institutos Federais poderão ministrar cursos de pós-graduação *lato sensu* de aperfeiçoamento e especialização, e cursos de pós-graduação *stricto sensu* de mestrado e doutorado.

CONHECIMENTOS ESPECÍFICOS

26 - De acordo com o VIM (Vocabulário Internacional de Metrologia), o erro de medição é definido como a diferença entre o valor medido duma grandeza e um valor de referência.

Disponível em: https://www.gov.br/inmetro/pt-br/centrais-de-conteudo/publicacoes/documentos-tecnicos-em-metrologia/vim_2012.pdf/view.

Sobre o erro de medição e seus componentes, é correto afirmar:

- a) Erro sistemático é o componente do erro de medição que, em medições repetidas, não permanece constante ou varia de maneira imprevisível.
- b) Os erros sistemáticos de um conjunto de medições repetidas formam uma distribuição que pode ser resumida por seu valor esperado, o qual é geralmente assumido como sendo zero, e por sua variância.
- c) O erro sistemático é igual à soma entre o erro de medição e o erro aleatório.
- ▶ d) O valor de referência para um erro aleatório é a média que resultaria de um número infinito de medições repetidas do mesmo mensurando.
- e) O erro aleatório é igual ao produto entre o erro de medição e o erro sistemático.

27 - No estado “como temperado”, a martensita, além de ser muito dura, é tão frágil que não pode ser usada para a maioria das aplicações; além disso, quaisquer tensões internas que possam ter sido introduzidas durante a têmpera possuem efeito de enfraquecimento. A ductilidade e a tenacidade da martensita podem ser aprimoradas, e essas tensões internas podem ser aliviadas por um tratamento térmico conhecido como revenido. Sobre a martensita revenida, é correto afirmar:

- a) O revenido é obtido por meio do aquecimento de um aço martensítico até uma temperatura acima da temperatura eutetoide.
- ▶ b) O tamanho das partículas de cementita influencia o comportamento mecânico da martensita revenida.
- c) A microestrutura da martensita revenida consiste em partículas de ferrita extremamente pequenas e uniformemente dispersas, encerradas em uma matriz contínua de cementita.
- d) Um aumento da temperatura do revenido diminui o processo de difusão do carbono na microestrutura e a taxa de crescimento das partículas de cementita.
- e) Um aumento no tempo de tratamento corresponderá a um aumento na dureza, o que corresponde ao crescimento e à coalescência das partículas de ferrita.

28 - Nos processos de usinagem, existe uma série de importantes parâmetros de corte a se considerar. Eles descrevem quantitativamente os movimentos, as dimensões e outras características da operação de corte. Os parâmetros que descrevem o movimento da ferramenta de corte e da peça são a frequência (ou velocidade) de rotação, a velocidade de corte e a velocidade de avanço. Qual deve ser a velocidade de corte, em m/min, quando a velocidade de rotação do eixo principal de um torno é de 850 rpm e o diâmetro da peça em usinagem é igual a 75 mm? Considere $\pi = 3,14$.

- a) 20.
- b) 60.
- c) 85.
- d) 135.
- ▶ e) 200.

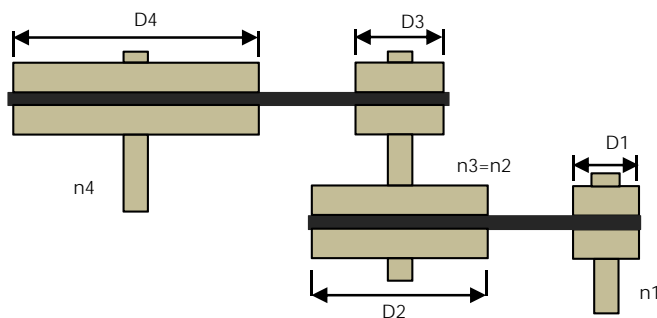
29 - A norma ABNT NBR 8403 trata da aplicação de linhas em desenhos, tipos de linhas e larguras de linhas. Segundo essa norma, linha do tipo traço e ponto estreita, larga nas extremidades e na mudança de direção, é utilizada para representar:

- a) linha auxiliar.
- ▶ b) planos de corte.
- c) indicação de linhas ou superfícies com indicação especial.
- d) detalhes situados antes do plano de corte.
- e) contorno de seções rebatidas na própria vista.

30 - A fundição é um processo de fabricação de peças nas mais variadas formas, complexidades e tamanhos, além da possibilidade de fabricação em série ou de peças únicas. Há ainda o relevante fato de o processo ser um dos métodos mais econômicos de formar uma vasta gama de componentes metálicos. Sobre os processos de fundição, pode-se afirmar que:

- a) a fundição em molde de areia verde pode dispensar a aplicação de sobremetal para usinagem e acabamento da peça devido à grande precisão e ao excelente acabamento.
- b) como o resfriamento e a contração nos processos de fundição ocorrem de forma lenta, não ocorrem tensões residuais na peça fundida.
- ▶ c) a segregação pode fazer com que as propriedades mecânicas variem de acordo com as regiões da peça.
- d) em processos de fundição por gravidade, é possível a obtenção de peças com paredes finas, porém o acabamento da peça será inferior ao processo de fundição sob pressão.
- e) durante a solidificação do material, a contração provoca uma heterogeneidade conhecida como segregação.

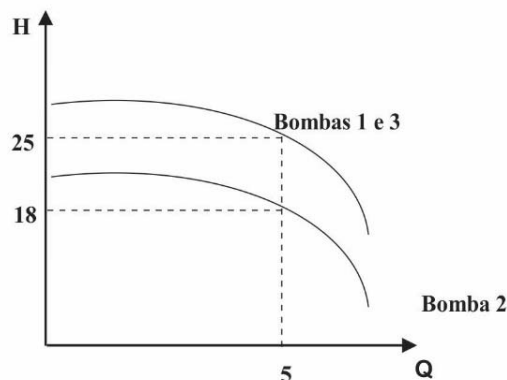
- 31 - Os conjuntos formados por polias e correias e os formados por engrenagens são responsáveis pela transmissão da velocidade do motor em diversas máquinas empregadas na indústria. No sistema de transmissão por quatro polias representado a seguir, o eixo motor desenvolve velocidade $n_1 = 1500$ rpm. Os diâmetros das polias medem: $D_1 = 150$ mm, $D_2 = 300$ mm, $D_3 = 100$ mm e $D_4 = 500$ mm.



Com base nos dados, determine a velocidade final n_4 do sistema, em rpm.

- a) 150. d) 3950.
 b) 450. e) 4500.
 c) 600.
- 32 - Sabendo que um gás ideal de volume V_1 , temperatura inicial T_1 e pressão inicial P_1 sofre uma expansão adiabática até que seu volume final V_2 seja 4 vezes maior que seu volume inicial, sua pressão final igual a P_2 e sua temperatura final igual a T_2 , determine a razão entre as pressões iniciais e finais desse gás. Considere $CP/CV = 3/2$ para esse gás.
- a) 8. d) 24.
 b) 12. e) 32.
 c) 20.
- 33 - A classificação e nomenclatura dos eletrodos revestidos mais difundidos no Brasil são os normalizados pela AWS – *American Welding Society*. Os eletrodos são classificados em oito grupos, havendo uma norma específica para cada grupo. Segundo a norma AWS 5.1-81, a nomenclatura é composta por um conjunto de letras e algarismos organizados da forma “EXXYZ”. De acordo com a citada norma, um eletrodo revestido E7018 tem como características operacionais:
- a) resistência mínima à tração 700 ksi, soldagem em posição plana apenas, correntes CC+ e CA e revestimento celulósico com adição de pó de ferro.
 b) resistência mínima à tração 70 ksi, soldagem em posição plana apenas, correntes CA e revestimento rutilico com adição de pó de ferro.
 c) resistência mínima à tração 700 ksi, soldagem em todas as posições, correntes CC+ e revestimento básico com silicato de K.
 ► d) resistência mínima à tração 70 ksi, soldagem em todas as posições, correntes CC+ e CA e revestimento básico com adição de pó de ferro.
 e) resistência mínima à tração 70 ksi, soldagem em posição vertical descendente, correntes CC+ e CC- e revestimento celulósico com adição de pó de ferro.

- 34 - Uma associação de bombas é quando se utiliza mais de uma bomba no sistema para complementar algum parâmetro do projeto, como maiores pressões e vazões. Normalmente esse recurso é utilizado quando o sistema requer bombas com parâmetros fora do que uma bomba real pode suprir. As curvas apresentadas na figura ao lado representam a altura manométrica em função da vazão para 3 bombas associadas em série. Desprezando a perda de carga do sistema, qual deverá ser a altura manométrica total (em unidades) obtida pelo conjunto para a vazão indicada no gráfico?



- a) 7.
 b) 25.
 c) 43.
 d) 61.
 ► e) 68.
- 35 - A gestão da manutenção é uma atividade essencial para garantir maior disponibilidade, segurança e durabilidade aos ativos da empresa. Existem, no entanto, diferentes tipos de manutenção, e cada um deles apresenta vantagens e desvantagens que precisam ser consideradas pelo gestor. A NBR 5462 prevê três tipos de manutenção: corretiva, preventiva e preditiva. Em relação à manutenção preditiva, é correto afirmar que:
- a) é o tipo de manutenção na qual o investimento é mais alto, pois consiste em buscar as causas da manutenção, no projeto do equipamento, modificando situações permanentes de mau desempenho.
 b) é a manutenção dos sistemas de proteção dos equipamentos, como painéis de controle por exemplo, buscando falhas ocultas desses sistemas.
 ► c) consiste em ações de prevenção conforme o estado dos componentes dos equipamentos, por meio do acompanhamento do desgaste desses componentes e desses equipamentos.
 d) consiste no conjunto de procedimentos e ações antecipadas que visam a manter a máquina em funcionamento.
 e) consiste em fazer consertos de falhas que não impossibilitam o funcionamento da máquina, nos momentos em que ela esteja sem uso.