

INSCRIÇÃO	TURMA	NOME DO CANDIDATO
-----------	-------	-------------------

ASSINO DECLARANDO QUE LI E COMPREENDI AS INSTRUÇÕES ABAIXO:	ORDEM
---	-------

## 605 – Analista Previdenciário Sistema de Informação

### INSTRUÇÕES

1. Confira, acima, o seu número de inscrição, turma e nome. Assine no local indicado.
2. Aguarde autorização para abrir o caderno de prova.
3. Antes de iniciar a prova, confira a numeração de todas as páginas.
4. A prova é composta de 40 questões objetivas 1 questão discursiva.
5. Nesta prova, as questões objetivas são de múltipla escolha, com 5 (cinco) alternativas cada uma, sempre na sequência **a, b, c, d, e**, das quais somente uma deve ser assinalada.
6. A interpretação das questões é parte do processo de avaliação, não sendo permitidas perguntas aos aplicadores de prova.
7. Ao receber o cartão-resposta e a folha de versão definitiva, examine-os e verifique se o nome impresso neles corresponde ao seu. Caso haja qualquer irregularidade, comunique-a imediatamente aos aplicadores de prova.
8. O cartão-resposta deverá ser preenchido com caneta esferográfica preta, tendo-se o cuidado de não ultrapassar o limite do espaço para cada marcação.
9. A questão discursiva deverá ser resolvida no caderno de provas e transcrita **NA ÍNTEGRA** para a folha de versão definitiva, com caneta preta.  
**Serão consideradas para correção apenas as respostas que constem na folha de versão definitiva.**
10. A duração da prova é de 4 horas. Esse tempo inclui a resolução das questões e a transcrição das respostas para o cartão-resposta e para a folha de versão definitiva.
11. Não será permitido ao candidato:
  - a) Manter em seu poder relógios e aparelhos eletrônicos ou qualquer objeto identificável pelo detector de metais. Tais aparelhos deverão ser desligados e colocados **OBRIGATORIAMENTE** dentro do saco plástico, que deverá ser acomodado embaixo da carteira ou no chão. É vedado também o porte de armas.
  - b) Usar bonés, gorros, chapéus ou quaisquer outros acessórios que cubram as orelhas.
  - c) Usar fone ou qualquer outro dispositivo no ouvido. O uso de tais dispositivos somente será permitido quando indicado para o atendimento especial.
  - d) Levar líquidos, exceto se a garrafa for transparente e sem rótulo.
  - e) Comunicar-se com outro candidato, usar calculadora e dispositivos similares, livros, anotações, régua de cálculo, impressos ou qualquer outro material de consulta.
  - f) Portar carteira de documentos/dinheiro ou similares.
  - g) Usar óculos escuros, ressalvados os de grau, quando expressamente por recomendação médica, devendo o candidato, então, respeitar o subitem 5.15.5 do Edital.
  - h) Emprestar materiais para realização das provas.

**Caso alguma dessas exigências seja descumprida, o candidato será excluído do processo.**
12. Ao concluir a prova, comunique ao aplicador de prova. Aguarde autorização para entregar o caderno de prova, o cartão-resposta e a folha de versão definitiva.
13. Se desejar, anote as respostas no quadro abaixo, recorte na linha indicada e leve-o consigo.

Língua Portuguesa

Legislação

Conhecimentos Específicos

Redação

DURAÇÃO DESTA PROVA: 4 horas.

RESPOSTAS							
01 -	06 -	11 -	16 -	21 -	26 -	31 -	36 -
02 -	07 -	12 -	17 -	22 -	27 -	32 -	37 -
03 -	08 -	13 -	18 -	23 -	28 -	33 -	38 -
04 -	09 -	14 -	19 -	24 -	29 -	34 -	39 -
05 -	10 -	15 -	20 -	25 -	30 -	35 -	40 -



## LÍNGUA PORTUGUESA

### 01 - Considere o seguinte texto:

O novo míssil disparado por Kim Jong-un atingiu uma altitude de 4475 quilômetros e voou por 950 quilômetros. Se fosse lançado numa trajetória menos vertical, teria capacidade de alcançar os Estados Unidos.

No trecho sublinhado, estabelece-se uma relação de:

- a) proporcionalidade.
- ▶ b) condicionalidade.
- c) causalidade.
- d) continuidade.
- e) adversidade.

### 02 - Considere a seguinte frase:

Para que o projeto \_\_\_\_\_ aprovado, \_\_\_\_\_ preciso \_\_\_\_\_ a anuência de 75% dos deputados, o que não \_\_\_\_\_ obter.

Assinale a alternativa que preenche corretamente as lacunas acima.

- a) fosse – é – que tenha – conseguira.
- b) venha a ser – era – que tenha – conseguirá.
- c) seja – seria – que tivesse – conseguiria.
- ▶ d) pudesse ser – seria – que tivesse – conseguiu.
- e) tenha sido – é – que venha a ter – consegue.

### 03 - Considere o seguinte trecho de um texto publicado no jornal *El país*, em sua edição de 1º/07/2018:

A força que impulsiona cientistas e empresarios a estudarem os asteroides tem muito a ver com nosso instinto de sobrevivência. E não só pela possibilidade de que um fragmento rochoso devaste a vida na Terra, mas também porque esses restos espaciais podem ser uma fonte de abastecimento para quando o planeta azul não for mais um lugar encantador e repleto de recursos. Ou, simplesmente, para quando for rentável explorá-los.

Quantas palavras, nesse trecho, deveriam estar acentuadas, mas não estão?

- a) 4.
- b) 5.
- ▶ c) 6.
- d) 7.
- e) 8.

### 04 - Trocadilho é o emprego de palavras ou expressões de duplo sentido. Assinale a alternativa em que ocorre emprego de trocadilho.

- a) Sem nenhuma surpresa, a popularidade do papa Francisco caiu entre católicos americanos de direita, diz pesquisa do Pew Research. Muitos consideram o pontífice “muito liberal” e “ingênuo”.
- b) No índice do politicamente correto, cocares e penas resistiram na avenida e ainda ganharam o apoio de uma usuária de raiz. A índia Ysani, da tribo calapalo, disse sentir-se homenageada pela fantasia.
- c) A China banuiu da internet imagens do personagem Ursinho Pooh da Disney, muito associado a Xi Jinping. A censura visa a evitar a disseminação de críticas ao fim do limite do mandato presidencial.
- d) Estudo da universidade inglesa de Nottingham Trent concluiu que o vício em selfies é um transtorno mental. Um sintoma: a postagem de mais de seis fotos de si mesmo por dia.
- ▶ e) A verba que os senadores gastam com fretamento de jatinhos cresceu 40% desde 2014. O recordista é Ciro Nogueira (PP-PI), que mandou 190.000 reais pelos ares em 2017.

### 05 - Assinale a alternativa corretamente pontuada.

- ▶ a) Ao longo dos anos, o estereótipo do homem resfriado, que aparenta sofrer mais do que uma mulher com a infecção, ganhou tanta força que a expressão “gripe masculina” entrou para os prestigiosos dicionários das universidades inglesas de Cambridge e Oxford.
- b) Ao longo dos anos o estereótipo do homem resfriado, que aparenta sofrer mais do que uma mulher com a infecção ganhou tanta força, que a expressão: “gripe masculina” entrou para os prestigiosos dicionários das universidades inglesas de Cambridge e Oxford.
- c) Ao longo dos anos, o estereótipo do homem resfriado que aparenta sofrer mais do que uma mulher com a infecção, ganhou tanta força que a expressão “gripe masculina” entrou para os prestigiosos dicionários das universidades inglesas, de Cambridge e Oxford.
- d) Ao longo dos anos, o estereótipo do homem resfriado, que aparenta sofrer mais do que uma mulher com a infecção ganhou tanta força que a expressão: “gripe masculina”, entrou para os prestigiosos dicionários das universidades inglesas de Cambridge e Oxford.
- e) Ao longo dos anos o estereótipo do homem resfriado que aparenta sofrer mais do que uma mulher, com a infecção, ganhou tanta força, que a expressão “gripe masculina” entrou para os prestigiosos dicionários das universidades inglesas de Cambridge e Oxford.

**06 - Considere o seguinte início de um texto retirado revista *Galileu* (11/2017):**

Uma pesquisa comandada pelo neurocientista da Universidade de Cambridge, Taylor W. Schmitz, apontou o GABA, um neurotransmissor inibidor presente nos mamíferos, como fundamental para suprimir pensamentos e memórias indesejáveis.

Numere os parênteses, identificando a ordem das ideias para que o texto apresente lógica textual.

- ( ) Depois reuniram 24 jovens saudáveis e, enquanto eram monitorados pelo MRS, os colocaram para jogar. Com um controle com dois botões na mão, foram orientados a apertar um ou outro botão de acordo com as cores que apareciam.
- ( ) Para chegar à conclusão, os pesquisadores utilizaram um equipamento raro e caro, chamado ressonância magnética espectroscópica (ou MRS na sigla em inglês).
- ( ) O joguinho foi repetido com insistência, até que os participantes já apertassem botões sem nem pensar direito. Foi então que os pesquisadores introduziram um novo desafio: se a luz fosse acompanhada por um som, nenhum botão deveria ser apertado.
- ( ) As pessoas com maior presença do GABA no hipocampo – a região do cérebro responsável pela memória – foram as que se saíram melhor no teste.
- ( ) Com ele, além das imagens da atividade do cérebro, é possível identificar também a química que rola dentro da cabeça.

Assinale a alternativa que apresenta a numeração correta dos parênteses, de cima para baixo.

- a) 4 – 2 – 3 – 1 – 5.
- ▶ b) 3 – 1 – 4 – 5 – 2.
- c) 2 – 4 – 3 – 5 – 1.
- d) 3 – 4 – 5 – 1 – 2.
- e) 2 – 1 – 4 – 3 – 5.

**07 - Na edição de 4 de abril de 2018, a revista *Veja* publicou entrevista com Marc Prensky, o especialista em educação que criou a expressão “nativos digitais” e “imigrantes digitais” para diferenciar os que já nasceram na era da internet daqueles que tiveram de se adaptar a ela. A seguir, são reproduzidas algumas das perguntas a que ele respondeu. Numere a coluna da direita, relacionando as respostas com as respectivas perguntas.**

- |   |   |
|---|---|
| <ul style="list-style-type: none"> <li>1. A recente descoberta do uso de informações pessoais capturadas via Facebook para fins eleitorais e divulgação de fake news reacendeu o debate sobre privacidade na rede. Há como preservar pelo menos parte dessa privacidade?</li> <li>2. O senhor é a favor de eliminar as disciplinas tradicionais do currículo?</li> <li>3. Ninguém sai batendo porta ou gritando em uma briga virtual. Não há uma perda, em termos de emoção?</li> <li>4. O Google está tornando a memória dispensável?</li> </ul> | <ul style="list-style-type: none"> <li>( ) Acho que deveriam ser muito reduzidas. A quantidade de coisas que todo mundo precisa armazenar na cabeça é muito pequena. O problema é que escapar do modelo conhecido é um risco, e nem os professores nem os pais são muito abertos a novos experimentos.</li> <li>( ) Não acho. Crianças e adolescentes decoram muita informação à toa. É claro que é importante manter algumas habilidades e conhecimentos, mas, na verdade, são muito poucos os que de fato importam.</li> <li>( ) A questão é saber com o que vale a pena se preocupar. É mais ou menos como quando a pessoa se muda para uma cidade grande. Ela está ciente de que existem perigos, mas quer muito morar lá, então assume os riscos e toma suas precauções.</li> <li>( ) Quem diz isso está desprezando a força da literatura, que expressa emoções profundas sem o envolvimento de qualquer tipo de contato físico.</li> </ul> |
|---|---|

Assinale a alternativa que apresenta a numeração correta da coluna da direita, de cima para baixo.

- a) 4 – 2 – 1 – 3.
- b) 3 – 4 – 2 – 1.
- c) 2 – 1 – 3 – 4.
- d) 4 – 2 – 3 – 1.
- ▶ e) 2 – 4 – 1 – 3.

**08 - Considere o seguinte texto:**

A EIA calcula que os gases produzidos na China estão ligados ao aumento das emissões observado no relatório da agência em maio. \_\_\_\_\_, embora os achados da EIA sejam considerados plausíveis, alguns especialistas acreditam que eles não explicariam, por si só, o atual elevado nível de emissão de gases que tem comprometido a camada de ozônio.

Assinale a alternativa que completa corretamente a lacuna acima.

- ▶ a) No entanto.
- b) Por isso.
- c) Por conseguinte.
- d) Assim.
- e) Portanto.

**09 - Assinale a alternativa em que a pontuação deixa claro que a amiga de Carlota se chama Juraci.**

- a) Minha amiga – disse Carlota a Juraci – está com ótimas ideias para nossa loja explorar na próxima estação.
- b) Minha amiga disse: “Carlota, a Juraci está com ótimas ideias para nossa loja explorar na próxima estação”.
- ▶ c) Minha amiga – disse Carlota –, a Juraci, está com ótimas ideias para nossa loja explorar na próxima estação.
- d) “Minha amiga!”, disse Carlota a Juraci, “está com ótimas ideias para nossa loja explorar na próxima estação”.
- e) Minha amiga disse, Carlota: a Juraci está com ótimas ideias para nossa loja explorar na próxima estação.

**10 - Assinale a alternativa em que é dada mais ênfase à quantidade de eleitores que compareceu às urnas para votar.**

- a) Acreditando que pudesse haver uma mudança significativa, a grande quantidade de eleitores que compareceu às urnas para votar desiludiu-se.
- b) Embora tenha se desiludido, a grande a quantidade de eleitores que compareceu às urnas para votar acreditava que pudesse haver uma mudança significativa.
- c) A grande quantidade de eleitores que compareceu às urnas para votar acreditando que pudesse haver uma mudança significativa desiludiu-se.
- ▶ d) Embora tenha se desiludido, acreditando que pudesse haver uma mudança significativa, uma grande quantidade de eleitores compareceu às urnas para votar.
- e) Ao comparecer às urnas para votar acreditando que pudesse haver uma mudança significativa, a quantidade de eleitores que se desiludiu foi grande.

## LEGISLAÇÃO

**11 - Com fundamento na Lei Complementar 107/2006, considere as seguintes afirmativas:**

1. O órgão gestor do regime próprio de previdência municipal poderá, se necessário, exigir, a qualquer tempo, do segurado, dependente ou pensionista, que complemente a sua documentação, sob pena de suspensão da fruição do benefício.
2. A perda da qualidade de beneficiário do programa de previdência de que trata a referida lei complementar dar-se-á, em relação ao segurado, por seu falecimento ou pela perda da titularidade do cargo que ocupa, mesmo na inatividade.
3. Para inscrição do menor sob tutela, na condição de dependente, o regime próprio de previdência exige, além da comprovação da relação de dependência, prevista no artigo 8º da lei complementar referida, a comprovação de residência comum com o segurado e a comprovação de que os pais biológicos não possuem renda suficiente para manutenção do menor.
4. O programa de previdência do regime próprio de Foz do Iguaçu assegura, em relação aos dependentes, os seguintes benefícios, dentre outros: salário-família, pensão por morte, pensão por ausência e auxílio-reclusão.

**Assinale a alternativa correta.**

- a) Somente a afirmativa 1 é verdadeira.
- b) Somente as afirmativas 2 e 4 são verdadeiras.
- ▶ c) Somente as afirmativas 1, 2 e 3 são verdadeiras.
- d) Somente as afirmativas 2, 3 e 4 são verdadeiras.
- e) As afirmativas 1, 2, 3 e 4 são verdadeiras.

**12 - Tendo por base a Lei Complementar 107/2006, identifique como verdadeiras (V) ou falsas (F) as seguintes afirmativas:**

- ( ) Podem ser descontados do benefício pago ao segurado e dependentes os valores pagos indevidamente, salvo quando recebidos de boa-fé.
- ( ) O benefício previdenciário que não sofra registro pelo Tribunal de Contas, de cuja decisão não caiba recurso nem medida judicial pelo órgão gestor do regime próprio de previdência social, deverá ter seu pagamento suspenso, o que não sujeitará o beneficiário à devolução de quantias.
- ( ) No caso de inexistência ou suspensão da remuneração, o segurado permanecerá, nos termos fixados em Regulamento de Benefícios, obrigado ao recolhimento da contribuição previdenciária de que trata a referida lei complementar, cabendo ao município a devida contrapartida.
- ( ) O Foz Previdência contará, em sua estrutura administrativa, com os seguintes órgãos: conselho deliberativo, como órgão de normatização e deliberação superior; conselho fiscal, como órgão de fiscalização; e Diretoria Executiva.

**Assinale a alternativa que apresenta a sequência correta, de cima para baixo.**

- ▶ a) F – V – V – V.
- b) V – V – V – F.
- c) F – F – V – V.
- d) V – F – F – F.
- e) F – F – F – V.

**13 - Levando em consideração o disposto na Lei Complementar 107/2006, atualizada, que dispõe sobre a reestruturação do regime próprio de previdência do município de Foz do Iguaçu, cria o Foz Previdência e dá outras providências, assinale a alternativa correta.**

- a) São beneficiários do programa de previdência estabelecido por essa lei, na condição de segurados: os servidores públicos municipais em atividades titulares de cargos efetivos do Poder Executivo, Legislativo e Judiciário.
- ▶ b) É assegurada a condição de dependente ao nascituro, cuja filiação seja reconhecida.
- c) São beneficiários na condição de dependentes dos segurados os filhos menores de 18 anos, os que forem considerados inválidos ou incapazes e os filhos universitários com até 21 anos de idade, cursando graduação em estabelecimento superior oficial ou reconhecido, desde que solteiros e sem renda.
- d) Os detentores de cargos eletivos, ainda que titulares de cargos efetivos, não poderão ser beneficiários do Programa de Previdência estabelecido na referida lei complementar durante o período do mandato eletivo.
- e) São beneficiários na condição de dependentes dos segurados o cônjuge e o companheiro ou companheira que comprove união estável como entidade familiar, desde que não tenham renda própria e comprovem a dependência econômica com o servidor.

**14 - De acordo com a Lei Complementar 107/2006, assinale a alternativa correta.**

- a) Acidente de trabalho é o que ocorre durante a realização de atividades relativas às atribuições do cargo, de forma que o acidente ocorrido durante o trajeto entre a residência do servidor e o local de trabalho não é considerado acidente de trabalho.
- b) Será concedida licença para tratamento de saúde ao servidor que ficar incapacitado para o trabalho por período superior a quinze dias, consecutivos ou interpolados, durante um período de 60 dias, hipótese em que receberá, a título de auxílio-doença, o valor mensal correspondente ao valor do vencimento básico de sua contribuição.
- c) Em caso de aborto ou natimorto, decorridos trinta dias do evento, a servidora será submetida a perícia médica e, se julgada apta, reassumirá o exercício.
- ▶ d) O servidor afastado por licença para tratamento de saúde ou licença por acidente do trabalho deverá submeter-se a exame, tratamento ou processo de reabilitação profissional, preferencialmente proporcionados pelo município, exceto tratamento cirúrgico e transfusão sanguínea, que são facultativos.
- e) O servidor licenciado para tratamento de saúde ou por acidente do trabalho por período de vinte e quatro meses ininterruptos será submetido a avaliação realizada por junta médica oficial, caso em que, se julgado inválido para o cargo, será aposentado por invalidez nos termos da lei vigente.

**\*15 - Com base nos artigos 39, 40 e 41 da Constituição da República Federativa do Brasil, assinale a alternativa correta.**

- a) A União, os Estados, o Distrito Federal e os Municípios manterão escolas de governo para a formação e aperfeiçoamento dos servidores públicos, constituindo-se a participação nos cursos um dos requisitos para a promoção na carreira.
- b) Aos servidores ocupantes de cargo público são garantidos, entre outros direitos, salário mínimo, repouso semanal remunerado, hora extra com adicional mínimo de 50% e seguro-desemprego em caso de desemprego involuntário.
- c) O membro de Poder, o detentor de mandato eletivo, os Ministros de Estado e os Secretários Estaduais e Municipais serão remunerados exclusivamente por subsídio fixado em parcela única, vedado o acréscimo de qualquer espécie de verba indenizatória.
- d) Por meio de decreto, a União, os Estados, o Distrito Federal e os Municípios disciplinarão a aplicação de recursos orçamentários no desenvolvimento de programas de qualidade e produtividade, treinamento e desenvolvimento, modernização, reaparelhamento e racionalização do serviço público, salvo na forma de adicional ou prêmio de produtividade.
- e) A União, os Estados, o Distrito Federal e os Municípios instituirão conselho de política de administração e remuneração de pessoal, integrado por servidores designados pelos respectivos poderes. A lei poderá estabelecer requisitos diferenciados de admissão quando a natureza do cargo o exigir.

**16 - Com base nos artigos 39, 40 e 41 da Constituição da República Federativa do Brasil, assinale a alternativa correta.**

- a) Adquirem vitaliciedade após três anos de efetivo exercício os servidores nomeados para o cargo de provimento efetivo em virtude de concurso público.
- b) Os proventos de aposentadoria e as pensões por ocasião de sua concessão poderão, excepcionalmente, exceder a remuneração do respectivo servidor no cargo efetivo em que se deu a aposentadoria que serviu de referência para a concessão de pensão.
- ▶ c) Ao servidor ocupante, exclusivamente, de cargo em comissão declarado em lei de livre-nomeação e exoneração, bem como de outro cargo temporário ou de emprego público, aplica-se o regime geral de previdência social.
- d) A adoção de requisitos e critérios diferenciados para concessão de aposentadoria aos servidores ocupantes de cargos públicos poderá, nos termos definidos em lei ordinária, ser aplicada a portadores de deficiência, para aqueles que exercem atividade de risco e para aqueles cujas atividades sejam exercidas sob condições especiais.
- e) Os servidores aposentados por invalidez permanente receberão proventos proporcionais ao tempo de contribuição, excetuando-se dessa condição apenas se a situação decorre de acidente em serviço ou moléstia profissional.

**\* Questão anulada, seu valor será distribuído entre as questões válidas por área de conhecimento.**

**17 - Levando em consideração o contido na Lei Federal 10.887/2004, assinale a alternativa correta.**

- a) A contribuição social do servidor público ativo de qualquer dos poderes da União, para manutenção do regime próprio da previdência social, tem como base para cálculo o vencimento do cargo efetivo, acrescido das vantagens pecuniárias permanentes estabelecidas em lei, os adicionais de caráter individual ou quaisquer outras vantagens individuais, incluídas as parcelas remuneratórias pagas em decorrência do local de trabalho e gratificação de raios X.
- b) A unidade gestora do regime próprio de previdência de servidores prevista na Constituição Federal procederá, no mínimo a cada biênio, a recenseamento previdenciário, abrangendo todos os aposentados e pensionistas do respectivo regime.
- c) No cálculo dos proventos de aposentadoria, as remunerações consideradas no cálculo do valor inicial dos proventos terão os seus valores atualizados anualmente, de acordo com a variação integral do índice fixado para a atualização dos salários de contribuição considerados no cálculo dos benefícios do regime geral de previdência social.
- ▶ d) Os aposentados e pensionistas de qualquer dos poderes da União contribuirão com 11% incidentes sobre o valor da parcela dos proventos de aposentadorias e pensões concedidas, que supere o máximo estabelecido para os benefícios do regime geral de previdência social, de acordo com os critérios estabelecidos pela Constituição Federal.
- e) Aos dependentes dos servidores titulares de cargo efetivo e dos aposentados de qualquer dos Poderes da União falecidos a partir da publicação da Lei 10.887/2004 será concedido o benefício de pensão por morte, tendo como teto máximo o mesmo estabelecido para os benefícios do regime geral da previdência social.

**18 - A partir do que dispõe a Lei 17/1993 sobre o Regime Jurídico Único dos servidores públicos municipais de Foz do Iguaçu, assinale a alternativa correta.**

- ▶ a) A aprovação do servidor no estágio probatório será declarada através de ato do Prefeito Municipal. Ao servidor exonerado pela não aprovação em estágio probatório será devida indenização de aviso prévio, correspondente a 30 dias da remuneração.
- b) Os efeitos financeiros serão devidos a partir da posse do servidor, que ocorrerá no prazo improrrogável de 30 dias, contados da publicação oficial do ato de provimento.
- c) A readaptação do servidor no cargo ocorre quando é determinado o retorno do inativo ao serviço, em face da cessação dos motivos que determinaram a sua aposentadoria por invalidez.
- d) Recondução é o reingresso do servidor público estável no cargo anteriormente ocupado, quando invalidada a sua demissão, por decisão administrativa ou judicial, com ressarcimento de todas as vantagens.
- e) Extinto o cargo ou declarada sua desnecessidade, o servidor público, ainda que estável, será exonerado e fará jus a indenização correspondente a um mês de remuneração por ano trabalhado, sendo que os anos incompletos serão pagos de forma proporcional.

**19 - A respeito da Lei 17/1993, considere as seguintes afirmativas:**

1. **Na hipótese de faltas sucessivas ao serviço, contam-se, também como tais, os sábados, domingos, feriados e dias de ponto facultativo, intercalados entre os dias das faltas.**
2. **No caso de ocorrer atraso de até uma hora em relação ao início do expediente, ou, ainda, saída antecipada, de até uma hora, o servidor, em qualquer das hipóteses, sofrerá desconto de 1/3 (um terço) de sua remuneração diária.**
3. **A soma das consignações sobre a remuneração do servidor não poderá exceder a 30%, salvo para aluguel de casa ou aquisição de imóvel destinado à moradia própria e despesas médico-hospitalares, hipóteses em que poderá ser elevado a 40%.**
4. **Serão concedidos ao servidor municipal e/ou à família os seguintes auxílios: auxílio-transporte, auxílio médico-odontológico, auxílio-família e auxílio-alimentação.**

**Assinale a alternativa correta.**

- a) Somente a afirmativa 2 é verdadeira.
- ▶ b) Somente as afirmativas 1 e 2 são verdadeiras.
- c) Somente as afirmativas 3 e 4 são verdadeiras.
- d) Somente as afirmativas 1, 3 e 4 são verdadeiras.
- e) As afirmativas 1, 2, 3 e 4 são verdadeiras.

**20 - Ainda com base na Lei Federal 9.717, de 1998, assinale a alternativa correta.**

- ▶ a) O servidor público titular de cargo efetivo do município filiado a regime próprio de previdência social, quando cedido a órgão ou entidade de outro ente da federação, com ou sem ônus para o cessionário, permanecerá vinculado ao regime de origem.
- b) As alíquotas de contribuição dos servidores ativos dos Estados, do Distrito Federal e dos Municípios para os respectivos regimes próprios de previdência serão as mesmas que aquelas incidentes sobre as dos servidores titulares de cargos efetivos da União.
- c) Tendo em vista a autonomia da União, dos Estados, do Distrito Federal e dos Municípios, fica vedada a constituição de fundos integrados de bens, direitos e ativos, com finalidade previdenciária.
- d) Por meio de lei complementar, os regimes próprios de previdência social dos servidores públicos da União, dos Estados, do Distrito Federal e dos Municípios, e dos Militares dos Estados e do Distrito Federal poderão conceder benefícios distintos dos previstos no Regime Geral da Previdência Social.
- e) A contribuição da União, dos Estados, do Distrito Federal e dos Municípios aos regimes próprios de previdência social a que estejam vinculados corresponderá ao valor da contribuição do servidor ativo.

## CONHECIMENTOS ESPECÍFICOS

21 - Segundo Martins (2007), um projeto visa a “criação de um produto ou execução de um serviço específico, temporário, não repetitivo e que envolve um certo grau de incerteza na realização”. Na engenharia de software, o gerenciamento de projetos é essencial (SOMMERVILLE, 2011). O planejamento é uma das atividades realizadas pelo gerente de projetos. Nesse contexto, considere as seguintes afirmativas:

1. A Estrutura Analítica de Projeto (EAP) é uma das técnicas que o gerente de projetos pode utilizar para subdividir o trabalho do projeto em partes menores, que podem ser gerenciadas com mais facilidade.
2. Riscos devem ser planejados, identificando-se sua probabilidade de ocorrência e gravidade caso ocorram. Desenvolvem-se, também, estratégias de prevenção, minimização e/ou planos de contingência.
3. Em processos tradicionais, semelhantemente aos processos ágeis, é realizado um cronograma global no início do projeto e as fases são planejadas de forma iterativa ao longo do projeto.
4. O RUP (*Rational Unified Process*) recomenda que um projeto de software tenha um plano de fase, global, produzido na fase de concepção, e vários planos de iterações, mais refinados, que utilizam técnicas como o Gráfico de Gantt para definir tarefas e sua distribuição aos indivíduos e equipes.

Assinale a alternativa correta.

- a) Somente as afirmativas 1 e 2 são verdadeiras.
- b) Somente as afirmativas 2 e 3 são verdadeiras.
- ▶ c) Somente a afirmativa 1, 2 e 4 são verdadeiras.
- d) Somente as afirmativas 1, 3 e 4 são verdadeiras.
- e) As afirmativas 1, 2, 3 e 4 são verdadeiras.

22 - “Um processo de software é um conjunto de atividades relacionadas que levam à produção de um produto de software” (Sommerville, 2011). Sabe-se que todo processo de software deve incluir atividades de especificação, projeto/implementação, validação e evolução do software. Com relação aos diferentes modelos de processos de software e suas atividades, considere as seguintes afirmativas:

1. O modelo em cascata define que as atividades de análise, projeto de sistema, implementação e teste se sobrepõem, sendo que não é necessário finalizar a anterior para que a posterior seja iniciada.
2. No Processo Unificado (*Rational Unified Process – RUP*), as fases de concepção, elaboração, construção e transição equivalem à sequência definida pelo modelo cascata, com a possibilidade de realização de iterações.
3. Na abordagem de entrega incremental, o cliente recebe protótipos do software até que a construção completa seja finalizada.
4. O modelo espiral de Boehm é um processo de software iterativo e dirigido a riscos. Cada volta na espiral envolve definir objetivos, avaliar e reduzir riscos, desenvolver e validar, e planejar a próxima fase, se houver.

Assinale a alternativa correta.

- ▶ a) Somente a afirmativa 4 é verdadeira.
- b) Somente as afirmativas 2 e 3 são verdadeiras.
- c) Somente as afirmativas 1, 2 e 3 são verdadeiras.
- d) Somente as afirmativas 1, 2 e 4 são verdadeiras.
- e) Somente as afirmativas 1, 3 e 4 são verdadeiras.

23 - Sabe-se que qualidade é um fator crítico para a indústria de software e, por isso, modelos de referência, como o *Capability Maturity Model Integration – Development (CMMI-DEV)* e o Modelo de Referência para Melhoria de Processo do Software Brasileiro (MR-MPS-SW), baseiam-se na melhoria de processos para aumento da qualidade e produtividade. Sobre esses modelos e o que eles definem, assinale a alternativa INCORRETA.

- a) O nível A do MR-MPS-SW é caracterizado por processos que utilizam dados quantitativos para implementação de melhorias inovadoras e incrementais.
- ▶ b) O CMMI-DEV possui uma representação por estágios que define cinco níveis de maturidade. Cada nível de maturidade representa uma área de processo com objetivos genéricos e específicos a serem realizados.
- c) Ambos os modelos, CMMI-DEV e MR-MPS-SW baseiam-se na necessidade de institucionalização dos processos para serem efetivamente implementados.
- d) O MR-MPS-SW possui sete níveis de maturidade e define processos e atributos de processo correspondentes a cada nível.
- e) Para atingir um determinado nível de maturidade, todos os processos do nível desejado, mais processos dos níveis anteriores, devem ter seus requisitos atendidos, em ambos os modelos. Excetuam-se os processos de implementação opcional, como o de Aquisição, no MR-MPS-SW.

24 - Sobre testes de software, assinale a alternativa correta.

- a) Testes de software podem demonstrar a ausência de erros.
- b) O teste caixa-preta é conhecido também como teste estrutural, por se ter acesso à estrutura interna do sistema.
- ▶ c) É um objetivo do teste de software demonstrar que o software atende aos seus requisitos.
- d) O teste de regressão tem como objetivo verificar funcionalidades dependentes de um caso de teste específico.
- e) O TDD (*Test-Driven Development*) é uma abordagem para teste de sistema.



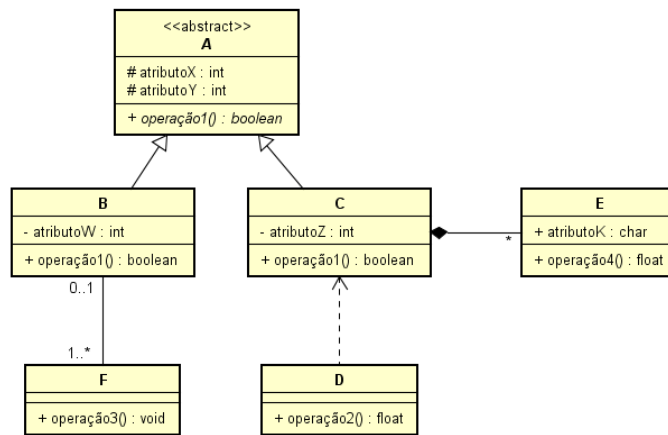
25 - Sobre o Scrum, um framework ágil para gerenciamento de projetos de software, considere as seguintes afirmativas:

1. O Scrum define três papéis no desenvolvimento do software: *Dono do Produto (Product Owner - PO)*, *ScrumMaster* e equipe de desenvolvimento.
2. Uma Sprint é um ciclo completo de desenvolvimento com duração fixa que, ao final, resulta em incrementos potencialmente entregáveis do produto.
3. O backlog do produto é normalmente composto por histórias de usuário com todo o detalhe necessário para desenvolvimento das funcionalidades.
4. Na reunião de retrospectiva, as novas funcionalidades desenvolvidas ao longo da Sprint são avaliadas pelo *Dono do Produto*.

Assinale a alternativa correta.

- a) Somente as afirmativas 1 e 2 são verdadeiras.
- b) Somente as afirmativas 2 e 4 são verdadeiras.
- c) Somente as afirmativas 3 e 4 são verdadeiras.
- d) Somente as afirmativas 1, 2 e 3 são verdadeiras.
- e) Somente as afirmativas 1, 3 e 4 são verdadeiras.

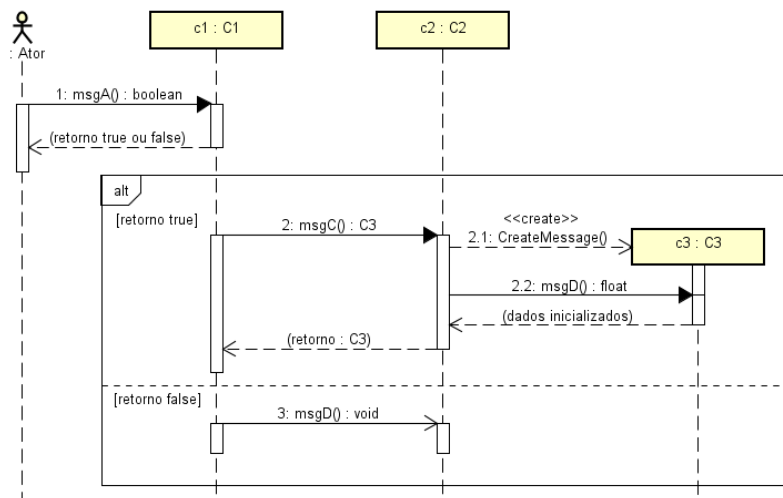
26 - Considere o Diagrama de Classes fornecido na figura abaixo:



Com base nesse diagrama, assinale a alternativa correta.

- a) Pode haver no sistema qualquer quantidade de instâncias da classe A, que terão como comportamento `operação1()`.
- b) A classe F pode utilizar o atributoX, uma vez que ele é protegido em sua classe-mãe.
- c) A classe D depende da classe C, o que significa que se C for modificada, pode afetar a classe F.
- d) Se uma instância da classe C for excluída, todas as instâncias da classe E relacionadas também serão.
- e) Os atributoX, atributoY e atributoZ são públicos.

27 - Considere o diagrama da UML (*Unified Modeling Language*) fornecido na figura abaixo:



Com base nesse diagrama, assinale a alternativa correta.

- a) Se o operador de controle [alt] fosse o operador [opt], haveria somente uma sub-região.
- b) Há um erro no diagrama, pois `msgD()` está sendo chamada com assinaturas diferentes.
- c) Se o retorno de `msgA()` for false, um objeto `c3` será criado.
- d) `msgD()` é mensagem síncrona em `c2`.
- e) `msgC()` é uma operação da classe `C1`, representada pelo objeto `c1`.

**28 - Kanban é um dos métodos ágeis de desenvolvimento de software em que se utilizam mecanismos de gestão visual para a aplicação incremental de melhorias no processo de trabalho (Prikladnicki, 2014). Sobre a implantação e o funcionamento do método Kanban, assinale a alternativa correta.**

- a) O Kanban define papéis com funções específicas no processo, como analista funcional, desenvolvedor e analista de testes.
- b) A implementação do Kanban começa com a representação visual de como a equipe deseja que seja o seu processo de trabalho, ou seja, o processo *to be*.
- c) A limitação do Trabalho em Progresso (*Work in Progress – WIP*) é um dos problemas que pode ser introduzido pelo Kanban e deve ser tratado nas reuniões diárias.
- d) Não se recomenda que o Kanban seja utilizado juntamente com o método Scrum.
- ▶e) O Kanban funciona como um sistema “puxado” para gestão do processo de software.

**29 - Considere o seguinte programa em Java:**

```
class ClassePai {
    public void mostrar() {
        System.out.print("pai ");
    }
}
class ClasseFilha extends ClassePai {
    public void mostrar() {
        System.out.print("filha ");
    }
}
public class Teste {
    public static void main(String[] args) {
        ClassePai p1 = new ClassePai();
        ClassePai p2 = new ClasseFilha();

        p1.mostrar();
        p2.mostrar();
        ((ClasseFilha)p2).mostrar();
        ((ClasseFilha)p1).mostrar();
    }
}
```

**Assinale a alternativa que descreve sua saída.**

- a) pai pai filha filha
- b) pai filha filha pai
- c) pai filha filha filha
- ▶d) Ocorre erro em tempo de execução
- e) Programa não compila

**30 - Classes abstratas são um recurso importante na linguagem Java, pois incentivam o polimorfismo e dão flexibilidade à modelagem de classes, favorecendo a abstração. A respeito de classes abstratas, considere as seguintes afirmativas:**

1. Classes abstratas não podem conter atributos.
2. Uma classe abstrata pode conter métodos concretos.
3. O construtor de uma classe abstrata deve ser abstrato.
4. Classes abstratas podem ser instanciadas.

**Assinale a alternativa correta.**

- a) Somente a afirmativa 1 é verdadeira.
- ▶b) Somente a afirmativa 2 é verdadeira.
- c) Somente as afirmativas 1 e 3 são verdadeiras.
- d) Somente as afirmativas 1 e 4 são verdadeiras.
- e) Somente as afirmativas 2, 3 e 4 são verdadeiras.

**31 - Com relação a Java EE 7, identifique como verdadeiras (V) ou falsas (F) as seguintes afirmativas:**

- ( ) Servlets são scripts Java com um ciclo de vida definido no servidor.
- ( ) Facelets é uma linguagem de declaração da apresentação para aplicações JSF.
- ( ) CDI permite que as dependências dos objetos sejam recebidas, via parâmetros, de forma simplificada.
- ( ) EJBs são componentes *server-side* que encapsulam a lógica de negócio de uma aplicação.

**Assinale a alternativa que apresenta a sequência correta, de cima para baixo.**

- a) V – F – F – V.
- b) V – F – V – V.
- ▶c) F – V – F – V.
- d) F – V – V – F.
- e) V – V – F – F.

**32 - Sobre o ciclo de vida de uma aplicação JSF 2.2, a fase conhecida como *Invoke Application* é responsável por:**

- a) Construir a visão da página requisitada.
- ▶ b) Realizar as chamadas dos métodos de ação.
- c) Obter os dados da requisição.
- d) Atribuir os dados passados para os atributos dos beans.
- e) Executar validações definidas para cada componente.

**33 - Em PHP 5, construtores são invocados a cada objeto recém-criado e, por isso, são usados para qualquer tipo de inicialização. Considere o trecho de código PHP 5 a seguir:**

```
class Pessoa {
    function __construct() {
        print "Construtor de Pessoa\n";
    }
}

class PessoaFisica extends Pessoa {
    function __construct() {
        print "Construtor de PessoaFisica\n";
    }
}
```

**Qual deve ser o comando usado na lacuna apresentada, para que, ao se instanciar um objeto de PessoaFisica, o construtor de Pessoa também seja chamado?**

- ▶ a) parent::\_\_construct();
- b) super.\_\_construct();
- c) parent::Pessoa();
- d) super();
- e) Implicitamente o construtor da classe pai é invocado antes de executar qualquer comando desse construtor.

**34 - Considere o seguinte trecho de código em PHP 5:**

```
$array = array(
    "Valor 1 ",
    "Valor 2 ",
    10 => "Valor 3 ",
    "Valor 4 ",
);
foreach($array as $i => $j)
    print $i;
```

**O que será apresentado por esse trecho de código?**

- a) 0123
- b) 01104
- c) 1234
- ▶ d) 011011
- e) Valor 1 Valor 2 Valor 3 Valor 4

**35 - Sobre sessões em PHP 5, assinale a alternativa correta.**

- a) Para recuperar uma sessão existente, deve ser invocada a função session\_resume()
- b) Para usar sessões baseadas em cookies, a função session\_start() não precisa ser invocada.
- c) As variáveis armazenadas na sessão ficam disponíveis no array \$\_SESSION\_VARS.
- d) A função session\_start() deve ser invocada somente uma vez dentro da sua aplicação.
- ▶ e) A função session\_start() é usada para criar ou recuperar uma sessão existente.

**36 - Considere o seguinte trecho de código em JavaScript:**

```
var lista = [];
lista.push('azul', 'amarelo', 'vermelho');
lista[6] = 'verde';

document.write(lista.length);
```

**O que será apresentado por esse trecho de código?**

- a) 0
- b) 3
- c) 4
- d) 6
- ▶ e) 7

**37 - As declarações *require* e *include* (bem como suas alternativas) em PHP 5 são usadas para incluir e avaliar um arquivo informado. Sobre essas declarações, assinale a alternativa correta.**

- ▶ a) Em caso de falha na inclusão, o script é encerrado e um erro fatal é emitido.
- b) A declaração *require* inclui o arquivo indicando somente uma vez, mesmo que já tenha sido incluído.
- c) A declaração *include* executa o arquivo incluído e, somente após, adiciona sua saída no script chamador.
- d) Se o arquivo já tiver sido incluído, *include\_once* retorna FALSE, indicando que esta nova inclusão não ocorreu.
- e) A declaração *include\_twice* inclui o arquivo duas vezes no mesmo script.

**38 - Considere a seguinte página HTML contendo um trecho de código em JavaScript:**

```
<!DOCTYPE html>
<html>
<head><title>Teste</title></head>
<body>
<p>Primeiro parágrafo</p>
<p>Segundo parágrafo</p>
<p id="p">Terceiro parágrafo</p>
<p>Quarto parágrafo</p>
<script>
    var x = document.getElementById("p");
    _____
</script>
</body>
</html>
```

**Qual comando deve preencher a lacuna indicada para que o parágrafo tenha seu texto alterado?**

- a) `x.text = "Parágrafo alterado";`
- b) `x.setText("Parágrafo alterado");`
- c) `x.content = "Parágrafo alterado";`
- ▶ d) `x.innerHTML = "Parágrafo alterado";`
- e) `x.setContent("Parágrafo alterado");`

**39 - Considere o seguinte trecho de código em JavaScript:**

```
var a = 100;
var x = 10;

x += a++ + --x;

document.write(x);
```

**Qual resultado deve ser apresentado após sua execução?**

- a) 109
- b) 110
- ▶ c) 119
- d) 120
- e) 121

**40 - Considere o seguinte código SQL:**

```
WITH RECURSIVE t(n) AS (
    VALUES (1)
    UNION ALL
    SELECT n+1 FROM t WHERE n < 100
)
SELECT n FROM t;
```

**Em relação ao código SQL, escrito segundo a sintaxe do PostgreSQL, é correto afirmar:**

- a) O código explora o recurso *Common Table Expressions* (CTE), que realiza chamadas recursivas na função `t` e retorna o resultado da primeira chamada da função `t(n)`.
- ▶ b) O resultado da consulta é formado por registros que possuem os valores de 1 a 100 na coluna `n`.
- c) O código cria uma tabela temporária denominada `t`, definida apenas com a coluna nomeada `n`, na qual o primeiro registro terá o valor `n` e o último registro terá o valor 1.
- d) O `n` indicado na sintaxe `t(n)` serve para receber o parâmetro externo e limitar a execução da instrução `“SELECT n+1 FROM t WHERE n < 100”`.
- e) A presença do `UNION ALL` assegura que as linhas repetidas sejam removidas no resultado.

